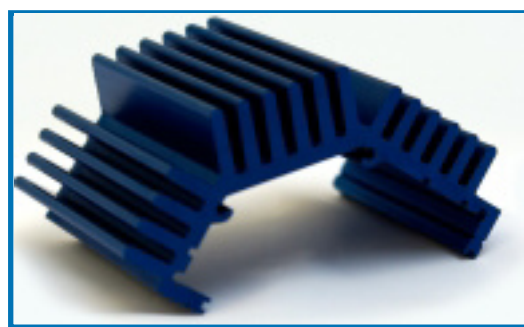
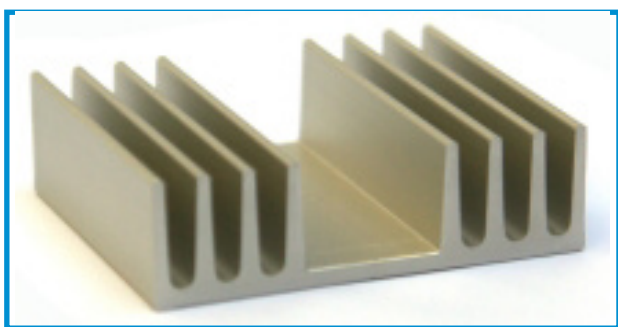
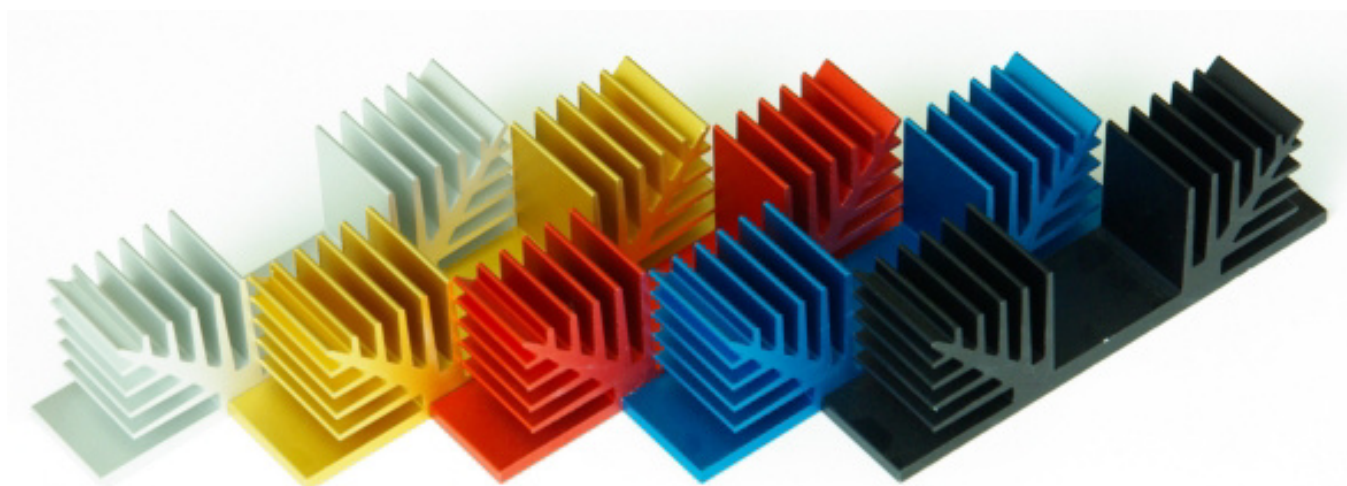


# Chladiče a hliníkové profily

---



---

Pro bližší informace nás prosím kontaktujte na:



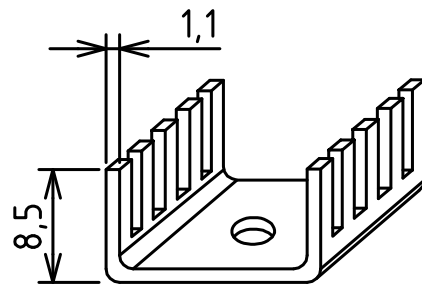
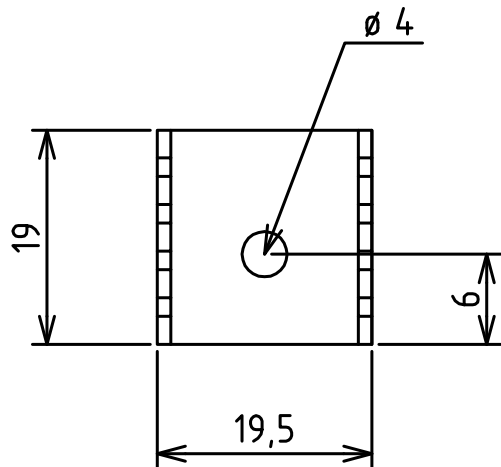
**ELING BOHEMIA s.r.o.**  
**Tř. Maršála Malinovského 386**  
**CZ-686 01 Uherské Hradiště**

tel.: 00420 572 549 935  
e-mail: [eling@eling.cz](mailto:eling@eling.cz)  
[www.eling.cz](http://www.eling.cz)

# ST-TE19

Povrchová úprava / Surface treatment: čierny / black elox

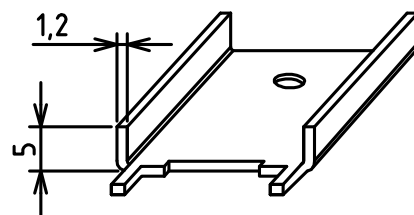
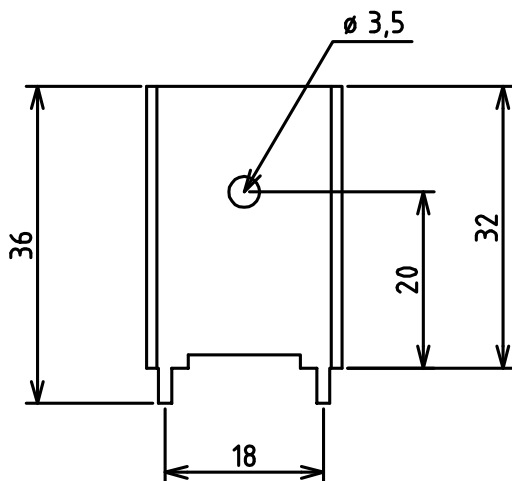
Rth: 55,0°C/W



# ST-T22

Povrchová úprava / Surface treatment: čierny / black elox

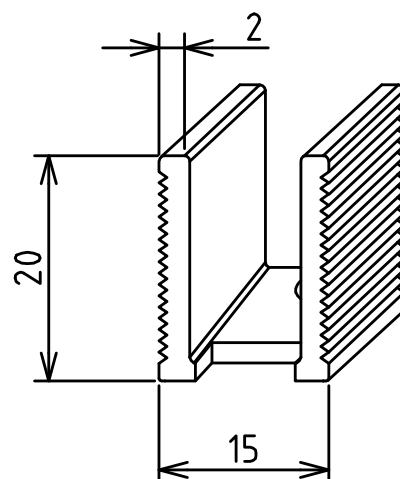
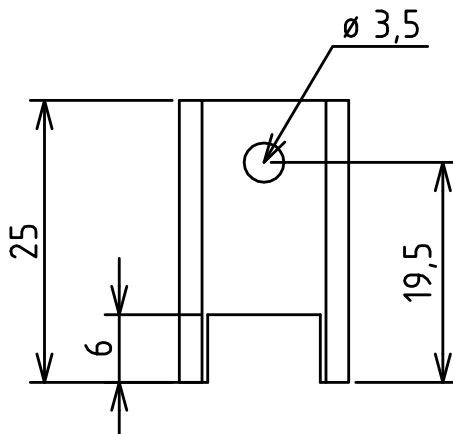
Rth: 22,0°C/W



# ST-T25A

Povrchová úprava / Surface treatment: čierny / black elox

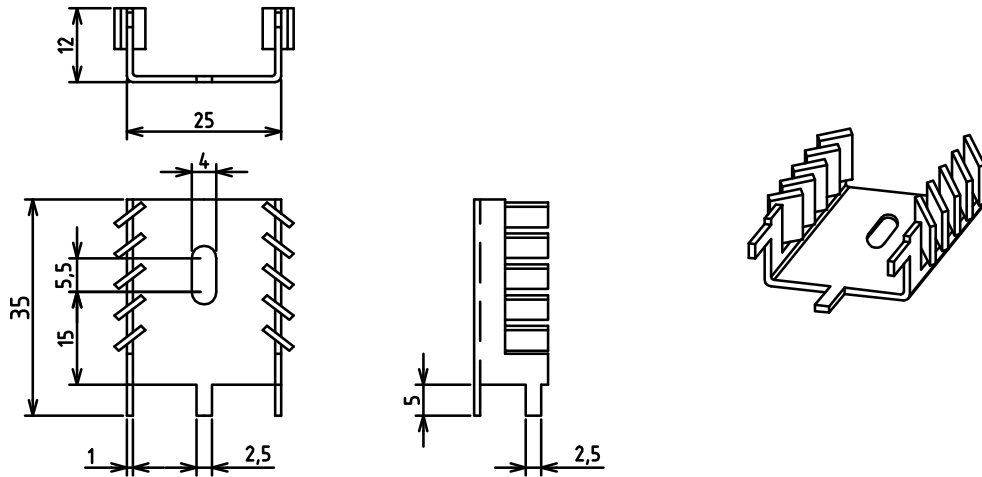
Rth: 18,0°C/W



# ST-TE28

Povrchová úprava / Surface treatment: čierny / black elox

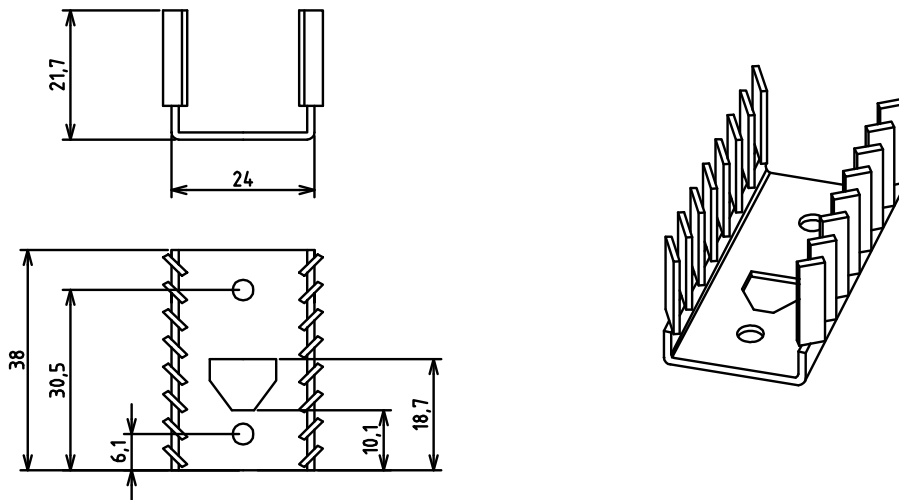
Rth: 14,0°C/W



# ST-TEA28

Povrchová úprava / Surface treatment: čierny / black elox

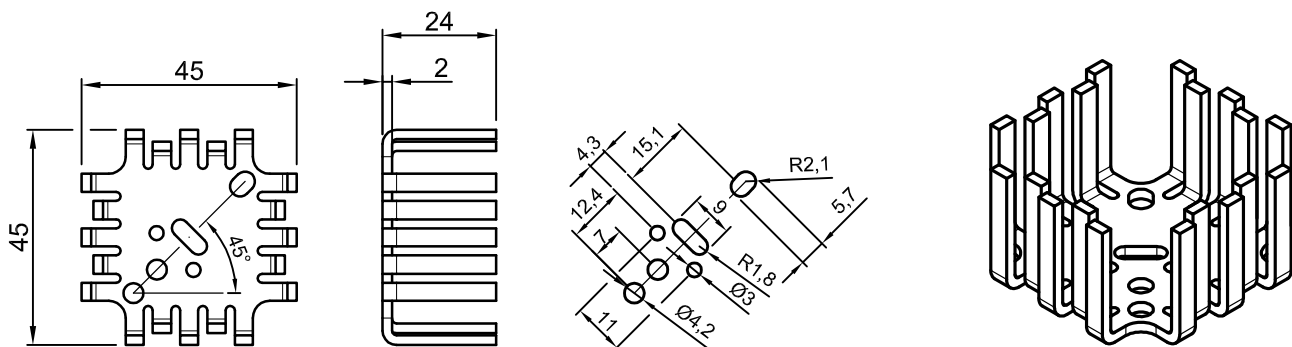
Rth: 15,0°C/W



# ST-45FM

Povrchová úprava / Surface treatment: čierny / black elox

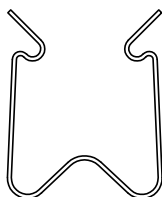
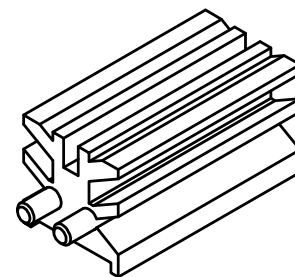
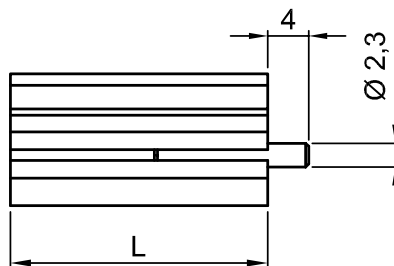
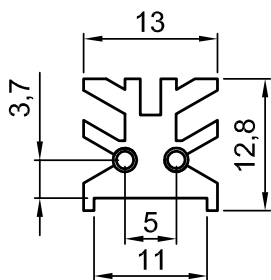
Rth: 7,7°C/W



# ST-T13/typ

Povrchová úprava / Surface treatment: čierny / black elox

Rth: 8,2°C/W



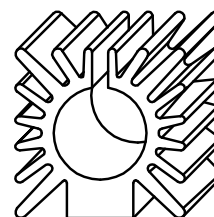
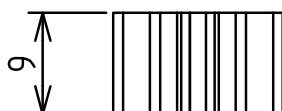
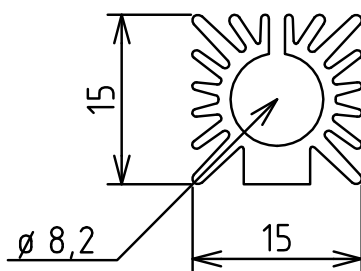
MOLLA T13

typ	L
25N	25
32N	32

# ST-T19

Povrchová úprava / Surface treatment: čierny / black elox

Rth: 55,0°C/W

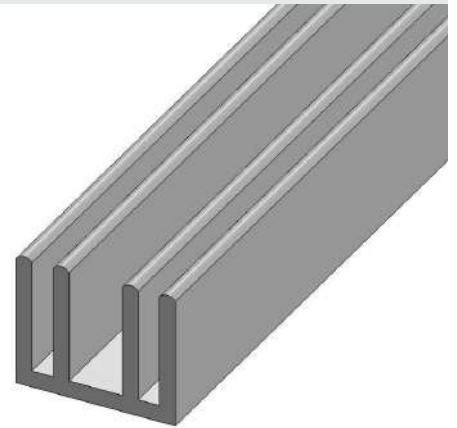
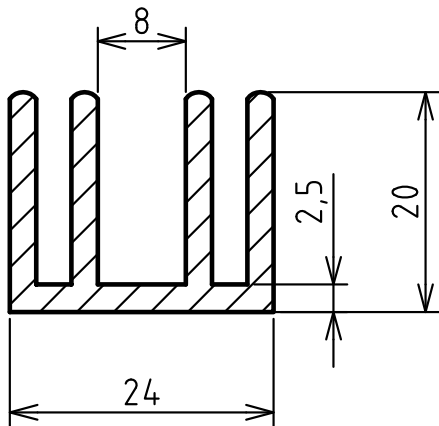


# HY 25417

hmotnosť / weight: 0,54 kg/m

obvod / perimeter: 190 mm

Rth (pre / for 100 mm): 4,8 °C/W



\*

Profily môžu mať iný vzhľad rebier, rozostupy rebier, prípadne hrúbku základne. Informujte sa prosím o aktuálnom stave pred objednaním.  
The profiles can have a different visage of ribs, spacing of the ribs or thickness of the base. Please, inquire about the current state before ordering.

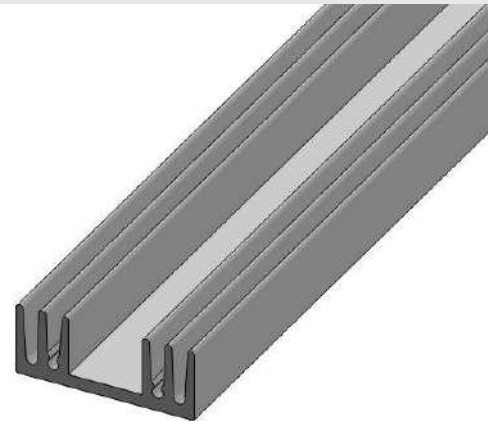
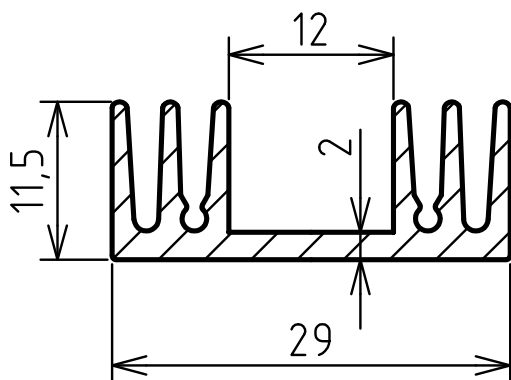
# ZH 9025

hmotnosť / weight: 0,38 kg/m

obvod / perimeter: 167 mm

Rth (pre / for 100 mm): 6,3 °C/W

\*



# ZH 8662

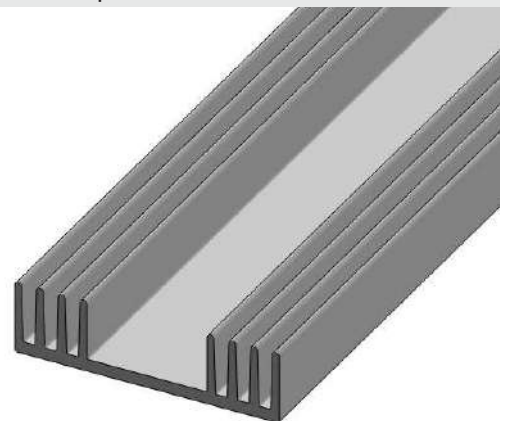
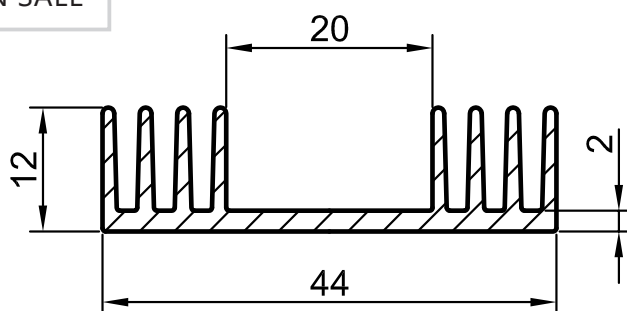
hmotnosť / weight: 0,52 kg/m

obvod / perimeter: 243 mm

Rth (pre / for 100 mm): 5,0 °C/W

\*

DOPREDAJ  
BARGAIN SALE

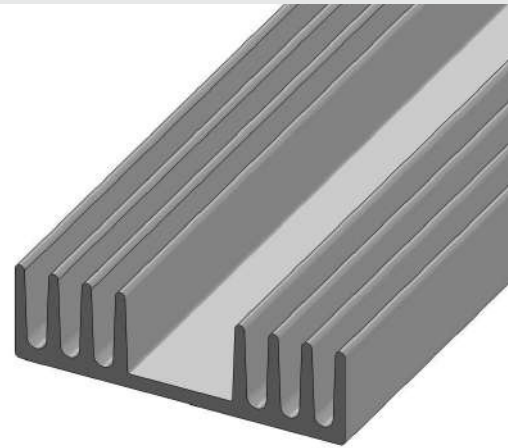
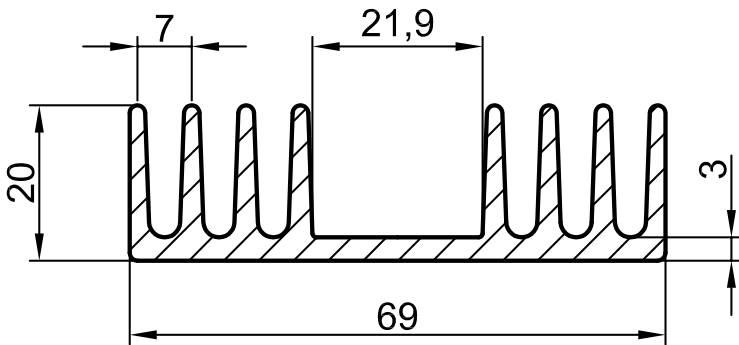


# ZH 1136

hmotnosť / weight: 1,49 kg/m

obvod / perimeter: 389 mm

Rth (pre / for 100 mm): 3,9 °C/W

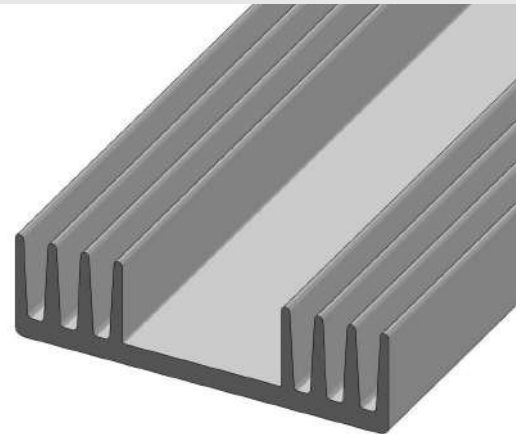
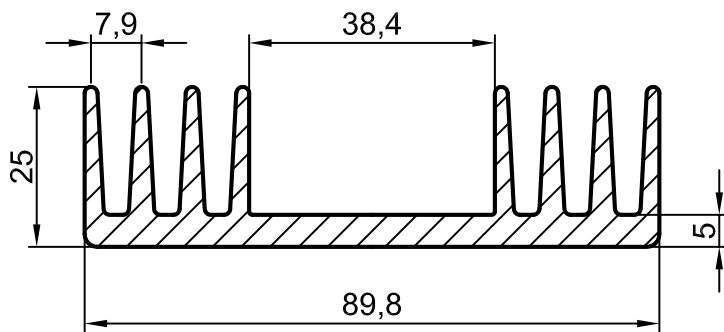


# ZH 1910

hmotnosť / weight: 2,38 kg/m

obvod / perimeter: 494 mm

Rth (pre / for 100 mm): 3,2 °C/W

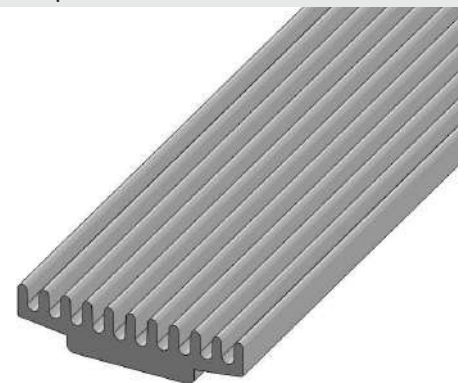
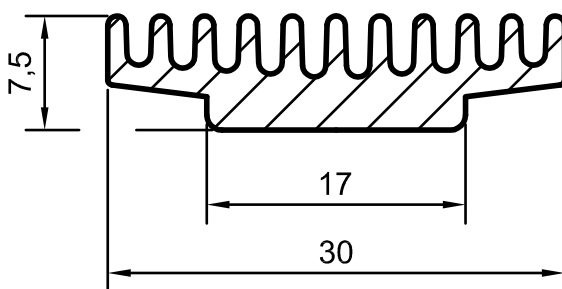


# ZH 6681

hmotnosť / weight: 0,36 kg/m

obvod / perimeter: 129 mm

Rth (pre / for 100 mm): -- °C/W

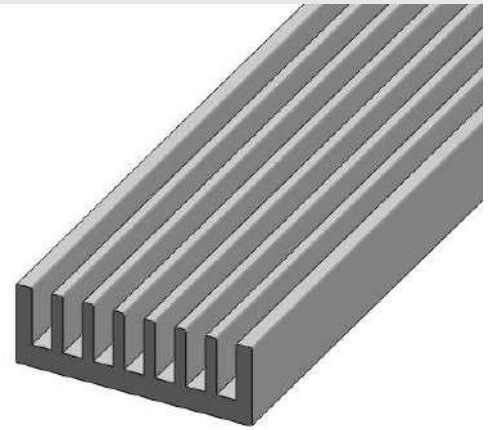
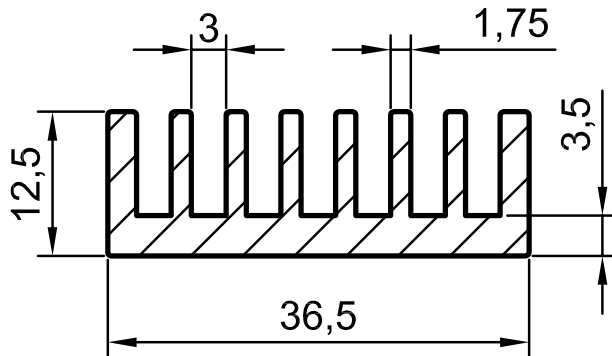


# ZH 8889

hmotnosť / weight: 0,72 kg/m

obvod / perimeter: 222 mm

Rth (pre / for 100 mm): -- °C/W

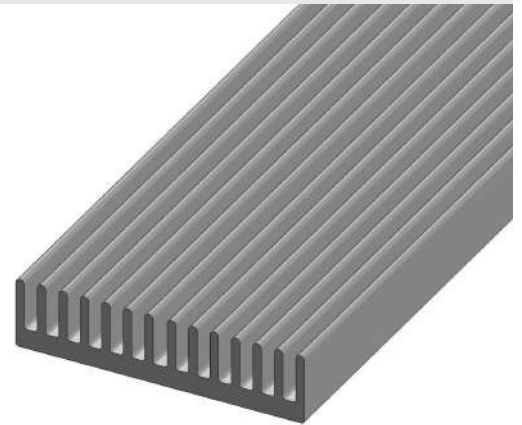
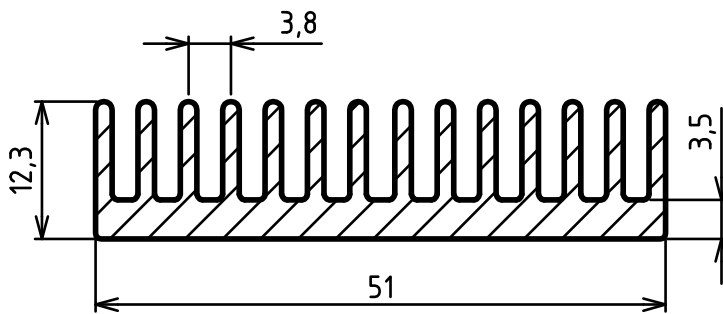


# ZH 9152

hmotnosť / weight: 0,98 kg/m

obvod / perimeter: 340 mm

Rth (pre / for 100 mm): 4,1 °C/W

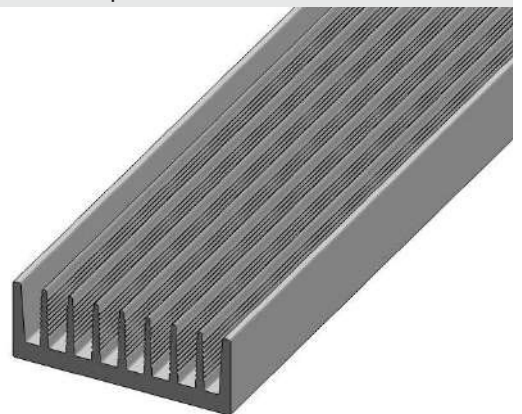
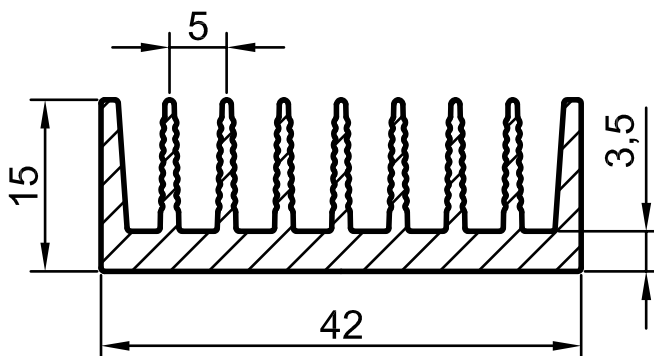


# ZH 8624

hmotnosť / weight: 0,79 kg/m

obvod / perimeter: 298 mm

Rth (pre / for 100 mm): 4,2 °C/W



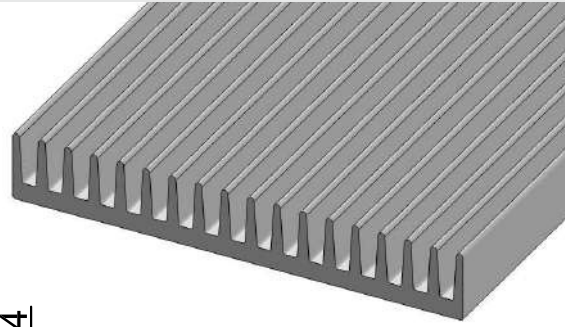
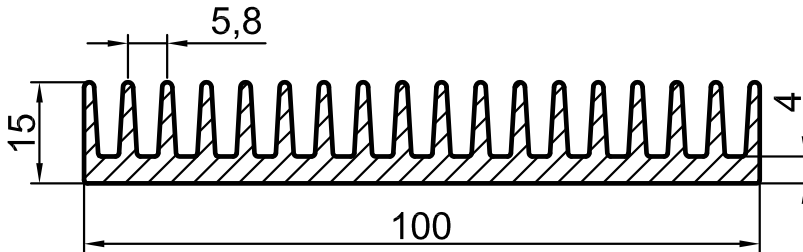


# ZH 8501

hmotnosť / weight: 2,17 kg/m

obvod / perimeter: 566 mm

Rth (pre / for 100 mm): 3,16 °C/W



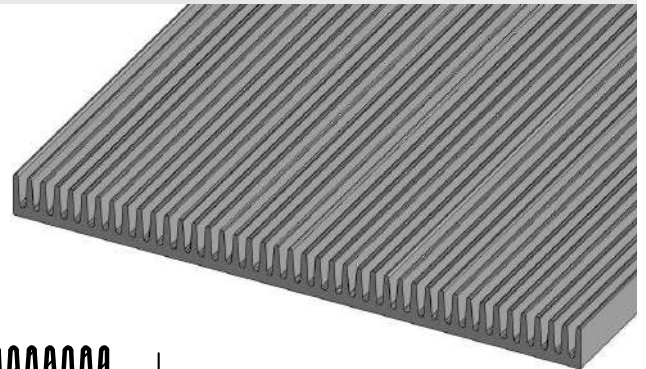
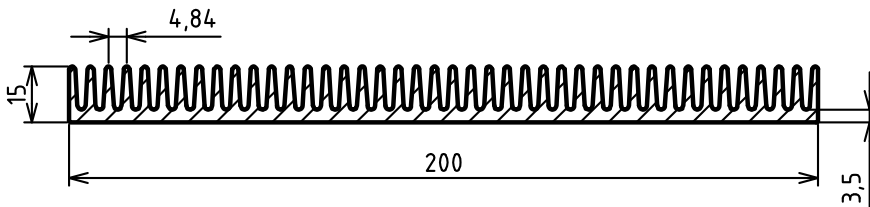
# KK 200

hmotnosť / weight: 4,73 kg/m

obvod / perimeter: 1 265 mm

Rth (pre / for 150 mm): 0,85 °C/W

\*



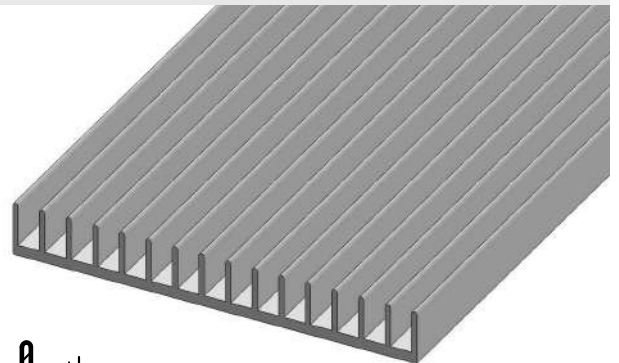
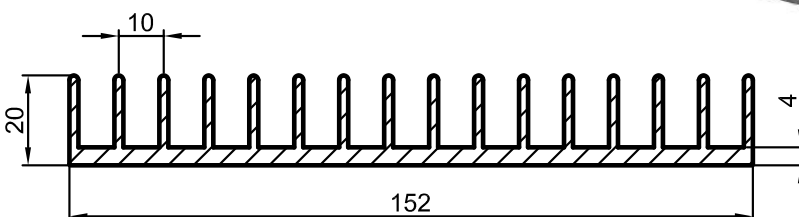
# ZH 6465

hmotnosť / weight: 3,01 kg/m

obvod / perimeter: 809 mm

Rth (pre / for 100 mm): 1,2 °C/W

\*



Profily môžu mať iný vzhľad rebier, rozostupy rebier, prípadne hrúbku základne. Informujte sa prosím o aktuálnom stave pred objednaním.  
The profiles can have a different visage of ribs, spacing of the ribs or thickness of the base. Please, inquire about the current state before ordering.



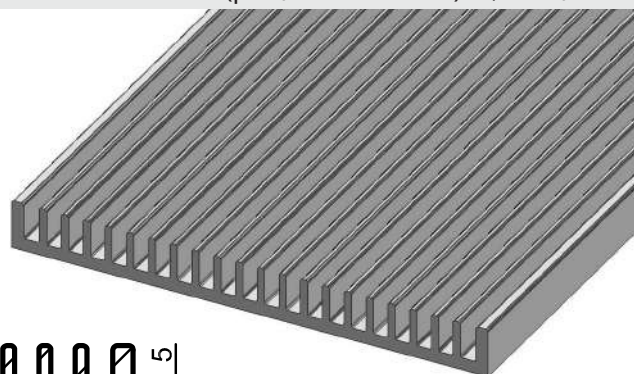
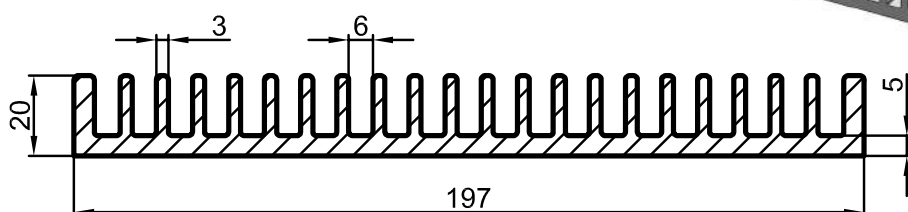
# K 197

hmotnosť / weight: 5,80 kg/m

obvod / perimeter: 1 027 mm

Rth (pre / for 150 mm): 0,75°C/W

\*



\*

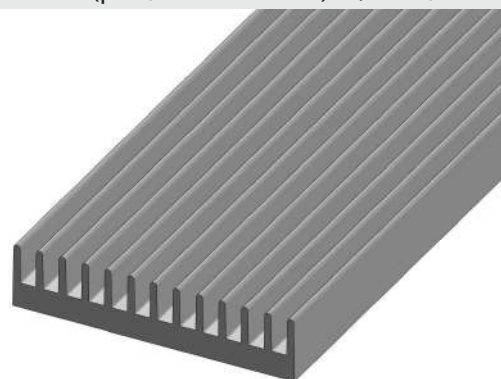
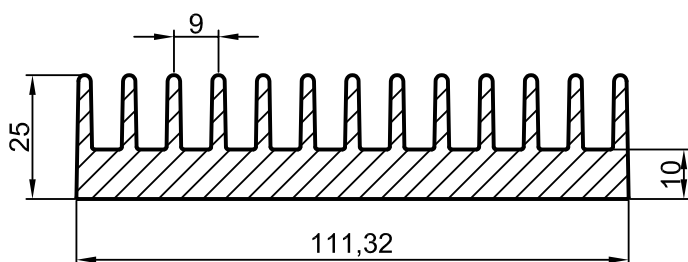
Profily môžu mať iný vzhľad rebier, rozostupy rebier, prípadne hrúbku základne. Informujte sa prosím o aktuálnom stave pred objednaním.  
The profiles can have a different visage of ribs, spacing of the ribs or thickness of the base. Please, inquire about the current state before ordering.

# ZH 0610

hmotnosť / weight: 4,43 kg/m

obvod / perimeter: 607 mm

Rth (pre / for 100 mm): 1,15°C/W



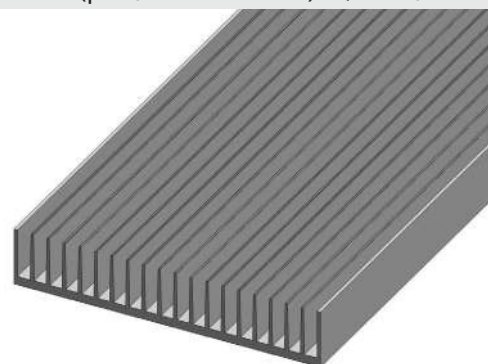
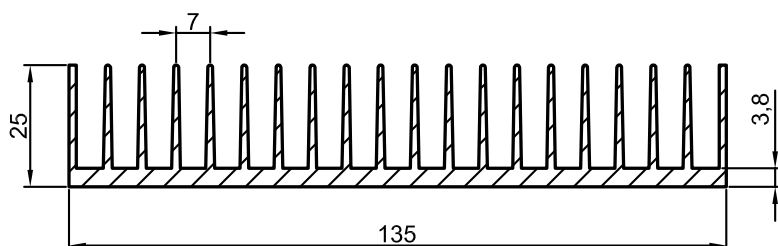
# HY 28339

hmotnosť / weight: 3,24 kg/m

obvod / perimeter: 1 104 mm

Rth (pre / for 150 mm): 1,15°C/W

\*

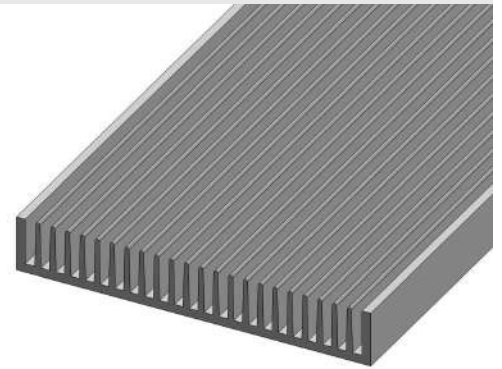
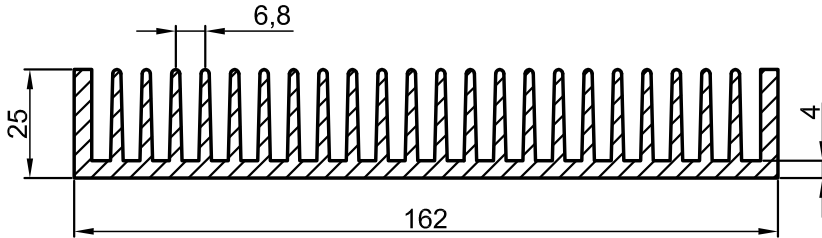


# K 163

hmotnosť / weight: 5,20 kg/m

obvod / perimeter: 1 300 mm

Rth (pre / for 150 mm): 0,85°C/W

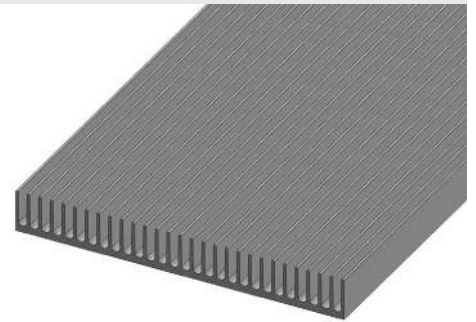
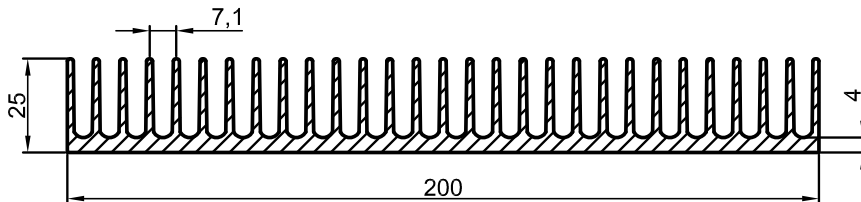


# KEAH 200

hmotnosť / weight: 5,50 kg/m

obvod / perimeter: 1 542 mm

Rth (pre / for 150 mm): 0,64°C/W

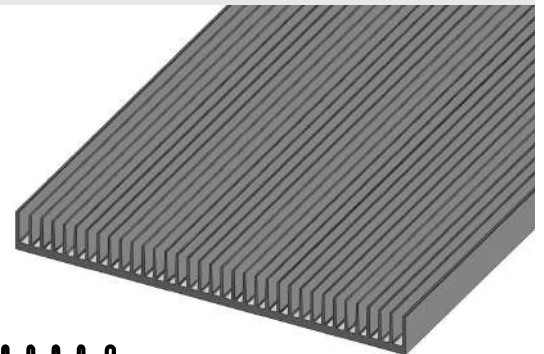
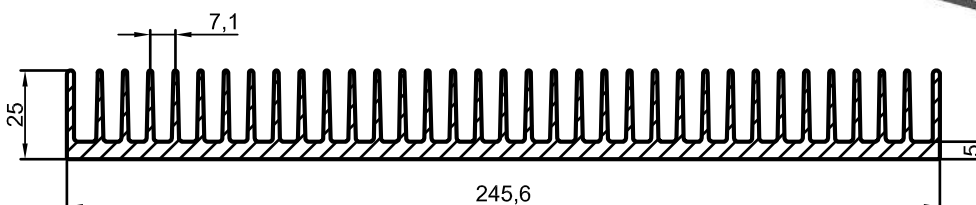


# K 245

hmotnosť / weight: 6,60 kg/m

obvod / perimeter: 1 831 mm

Rth (pre / for 150 mm): 0,49°C/W



Profily môžu mať iný vzhľad rebier, rozostupy rebier, prípadne hrúbku základne. Informujte sa prosím o aktuálnom stave pred objednaním.  
The profiles can have a different visage of ribs, spacing of the ribs or thickness of the base. Please, inquire about the current state before ordering.



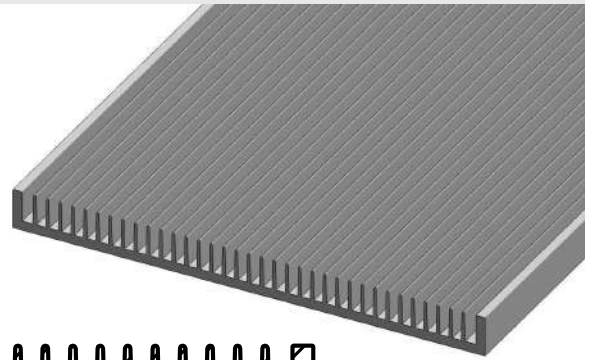
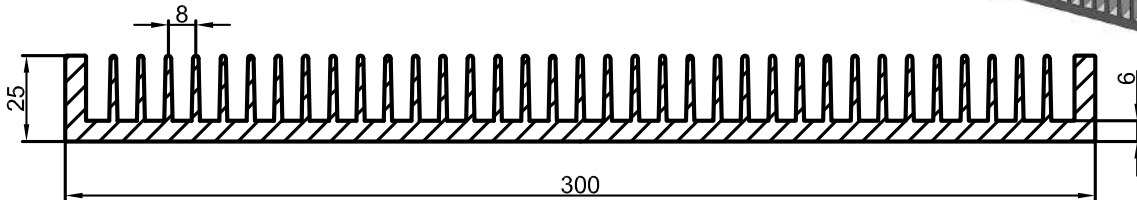
# KEA 300

hmotnosť / weight: 9,10 kg/m

obvod / perimeter: 1 968 mm

Rth (pre / for 150 mm): 0,44 °C/W

\*



\*

Profily môžu mať iný vzhľad rebier, rozostupy rebier, prípadne hrúbku základne. Informujte sa prosím o aktuálnom stave pred objednaním.  
The profiles can have a different visage of ribs, spacing of the ribs or thickness of the base. Please, inquire about the current state before ordering.

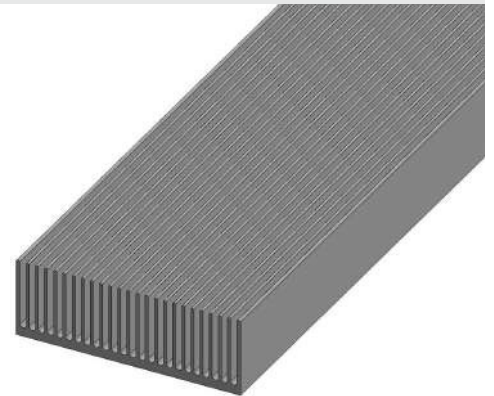
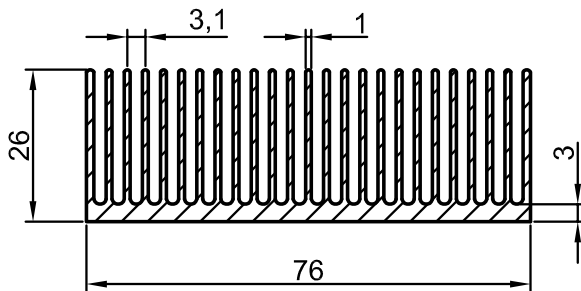
# K 76

hmotnosť / weight: 2,30 kg/m

obvod / perimeter: 1 277 mm

Rth (pre / for 150 mm): 1,75 °C/W

\*

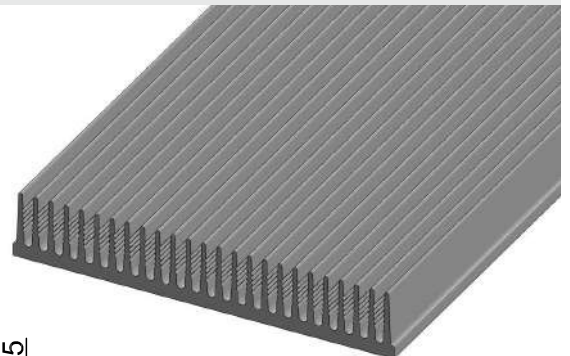
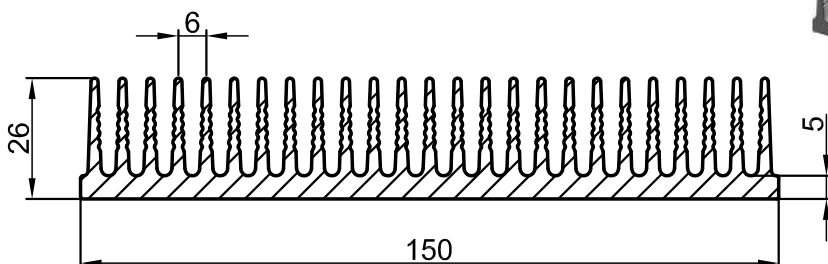


# ZH 8001

hmotnosť / weight: 4,96 kg/m

obvod / perimeter: 1 328 mm

Rth (pre / for 100 mm): 1,3 °C/W

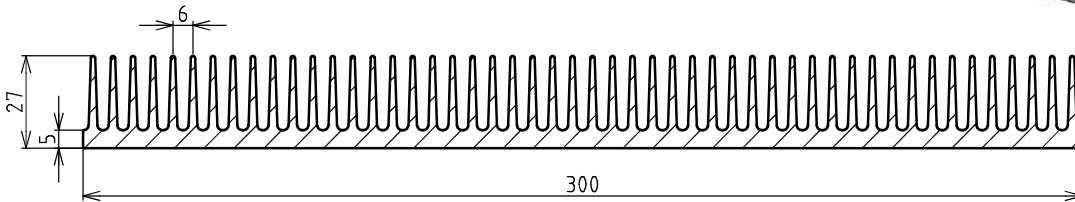
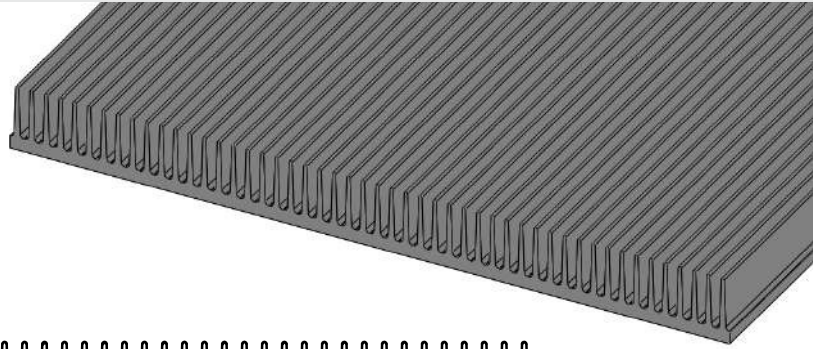


# GK 5103

hmotnosť / weight: 10,31 kg/m

obvod / perimeter: 2 619 mm

Rth (pre / for 100 mm): 0,68 °C/W

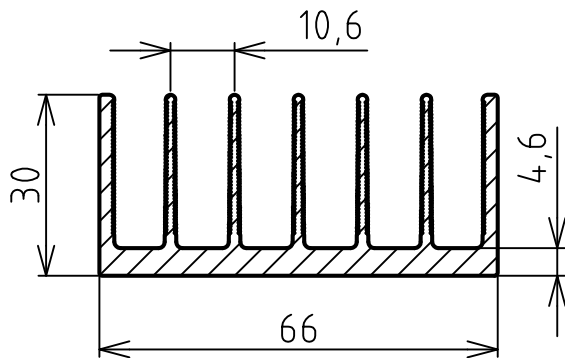
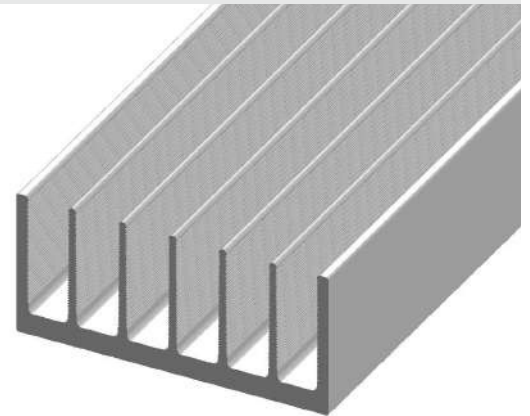


# ZH 9250

hmotnosť / weight: 1,70 kg/m

obvod / perimeter: 629 mm

Rth (pre / for 100 mm): 2,7 °C/W

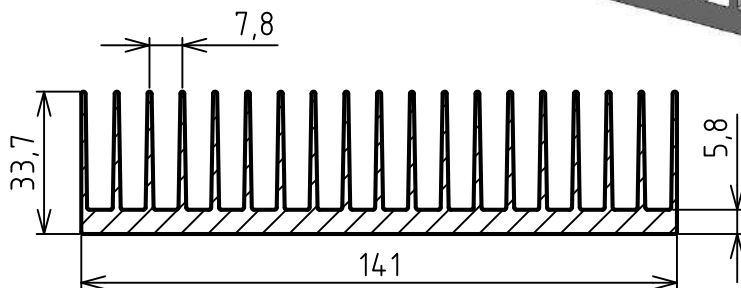
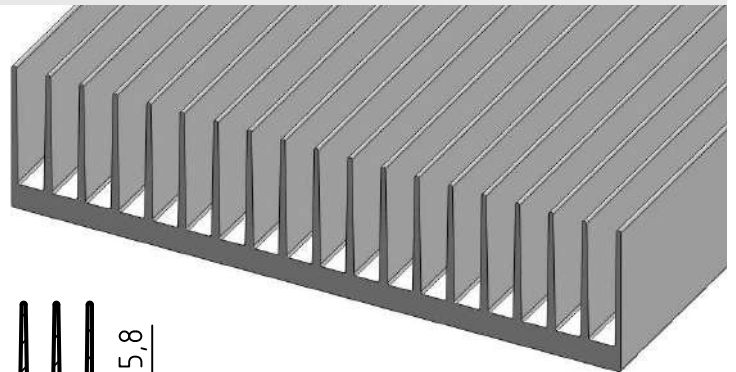


# ZH 9481

hmotnosť / weight: 4,17 kg/m

obvod / perimeter: 1 324 mm

Rth (pre / for 100 mm): 1,05 °C/W





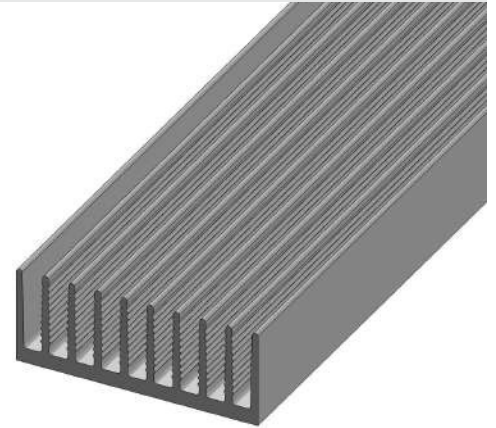
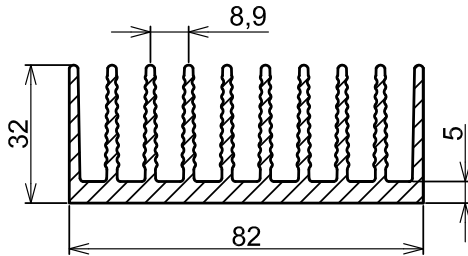
# HY 25346

hmotnosť / weight: 2,87 kg/m

obvod / perimeter: 806 mm

Rth (pre / for 100 mm): 1,5 °C/W

\*



\*

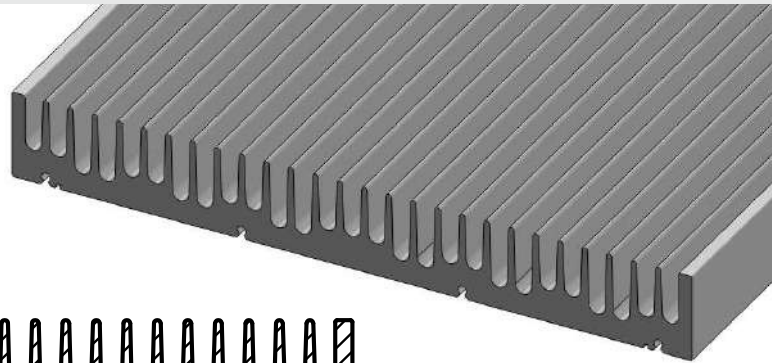
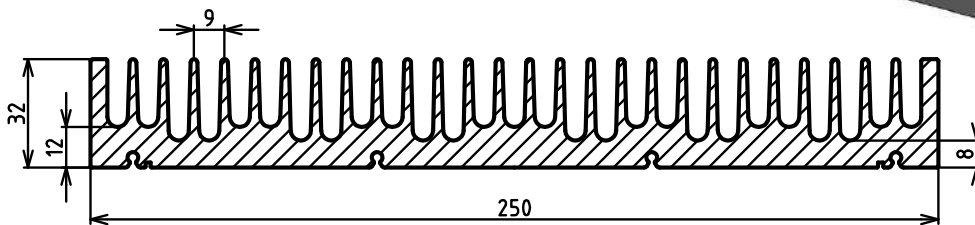
Profily môžu mať iný vzhľad rebier, rozostupy rebier, prípadne hrúbku základne. Informujte sa prosím o aktuálnom stave pred objednaním.  
The profiles can have a different visage of ribs, spacing of the ribs or thickness of the base. Please, inquire about the current state before ordering.

# ZH 4185

hmotnosť / weight: 11,53 kg/m

obvod / perimeter: 1 660 mm

Rth (pre / for 100 mm): 0,58 °C/W



# K 40

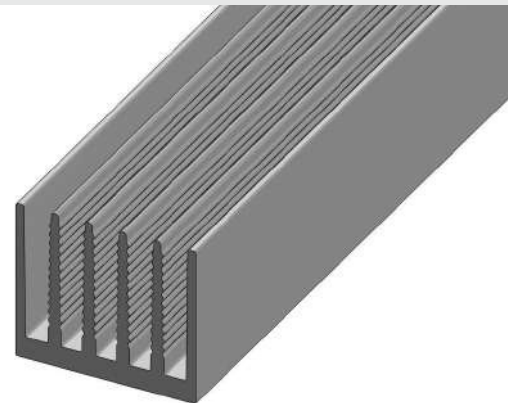
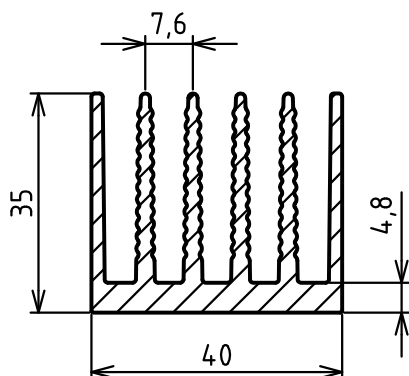
hmotnosť / weight: 1,53 kg/m

obvod / perimeter: 458 mm

Rth (pre / for 100 mm): 3,9 °C/W

\*

NÁHRADA ZA  
ZH 7485



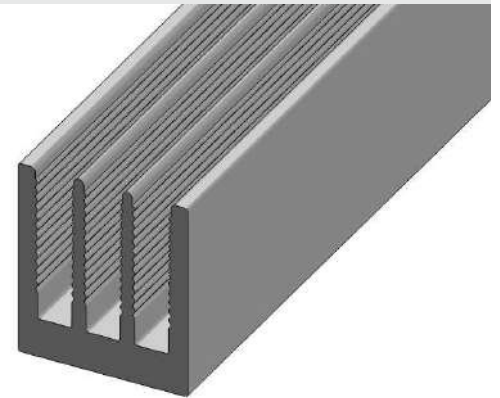
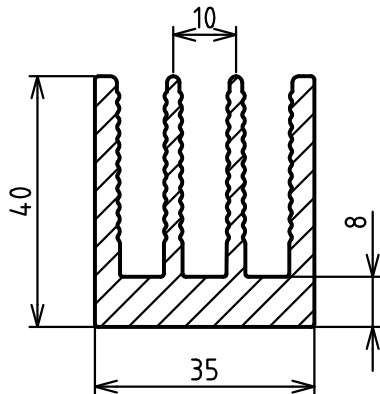
NA POŽIADANIE  
ONLY ON REQUEST

# ZH 7770

hmotnosť / weight: 1,85 kg/m

obvod / perimeter: 352 mm

Rth (pre / for 100 mm): 3,0 °C/W



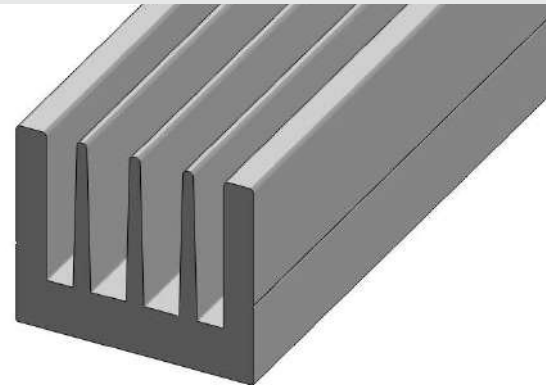
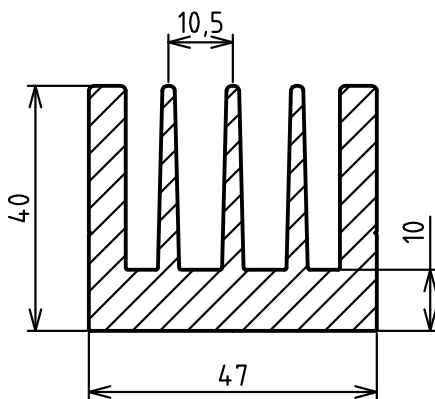
NA POŽIADANIE  
ONLY ON REQUEST

# ZH 6789

hmotnosť / weight: 2,91 kg/m

obvod / perimeter: 405 mm

Rth (pre / for 100 mm): 2,93 °C/W



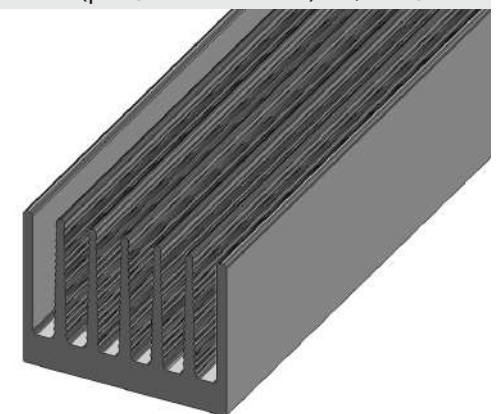
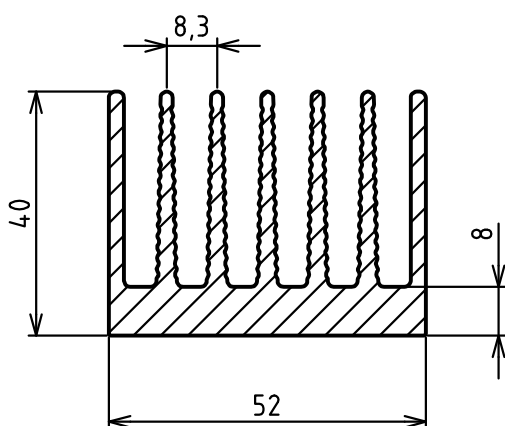
NA POŽIADANIE  
ONLY ON REQUEST

# HY 25345

hmotnosť / weight: 2,50 kg/m

obvod / perimeter: 571 mm

Rth (pre / for 100 mm): 2,0 °C/W



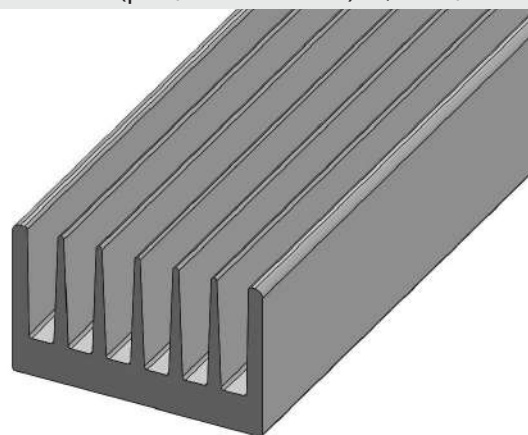
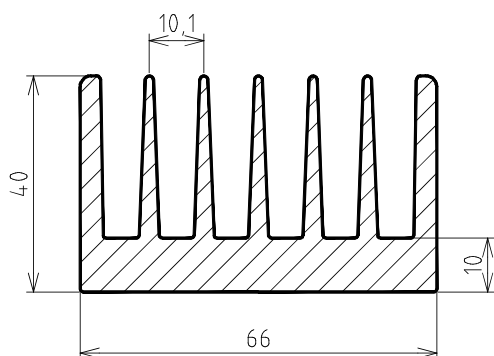
# K 66

hmotnosť / weight: 3,48 kg/m

obvod / perimeter: 550 mm

Rth (pre / for 100 mm): 1,65°C/W

\*



\*

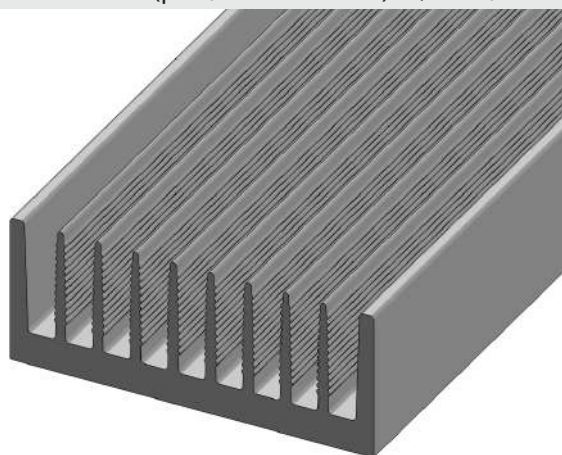
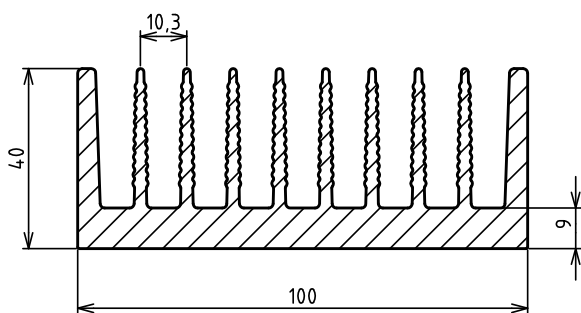
Profily môžu mať iný vzhľad rebier, rozostupy rebier, prípadne hrúbku základne. Informujte sa prosím o aktuálnom stave pred objednaním.  
The profiles can have a different visage of ribs, spacing of the ribs or thickness of the base. Please, inquire about the current state before ordering.

# ZH 7484

hmotnosť / weight: 4,86 kg/m

obvod / perimeter: 846 mm

Rth (pre / for 100 mm): 1,18°C/W

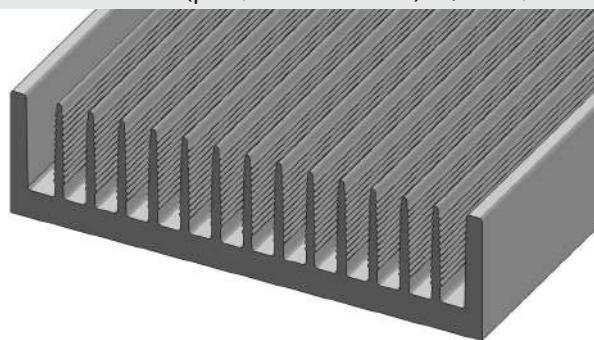
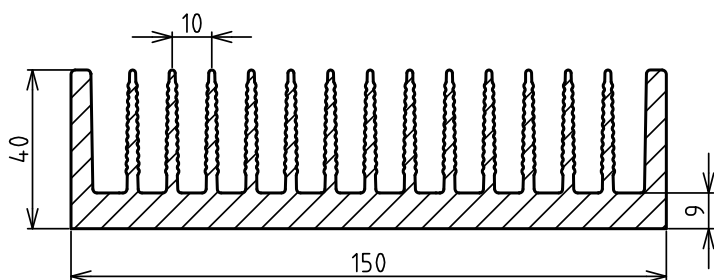


# IT 5498

hmotnosť / weight: 7,85 kg/m

obvod / perimeter: 1 261 mm

Rth (pre / for 150 mm): 0,62°C/W



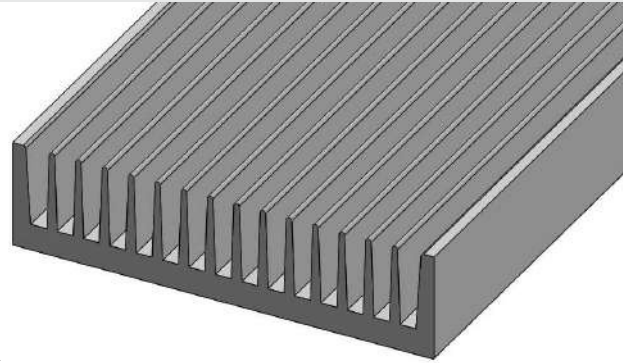
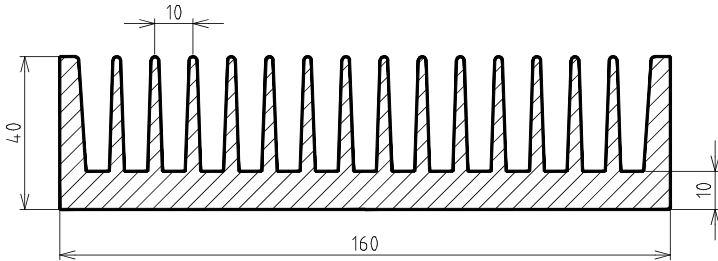


# IT 5303

hmotnosť / weight: 8,64 kg/m

obvod / perimeter: 1 250 mm

Rth (pre / for 150 mm): 0,76 °C/W

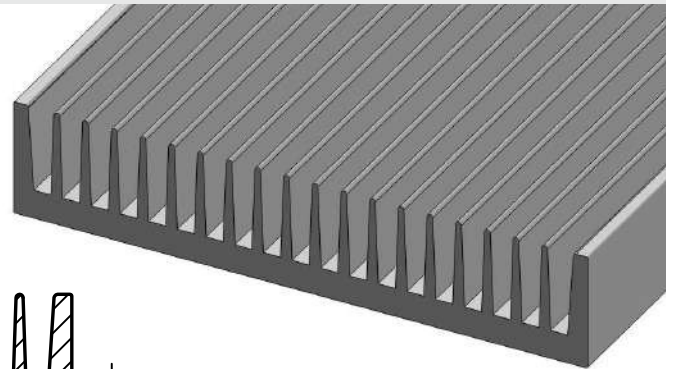
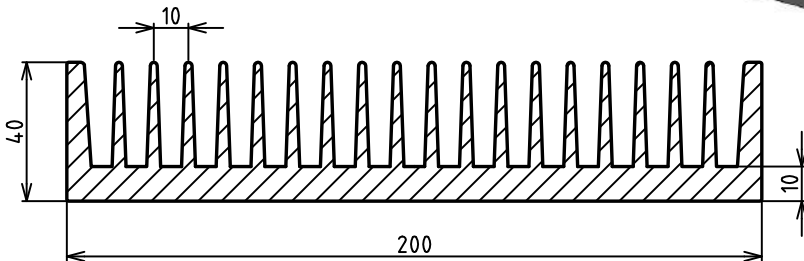


# K 200

hmotnosť / weight: 10,68 kg/m

obvod / perimeter: 1 565 mm

Rth (pre / for 150 mm): 0,52 °C/W

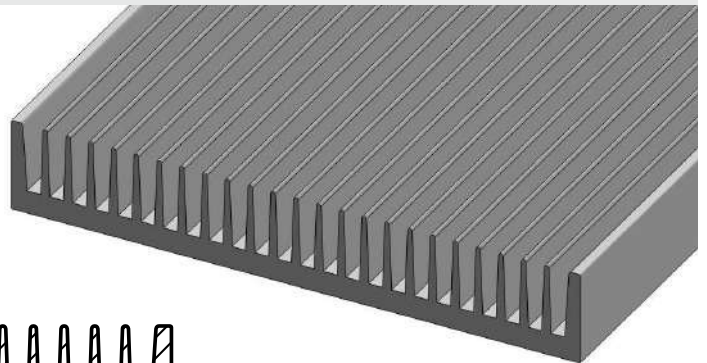
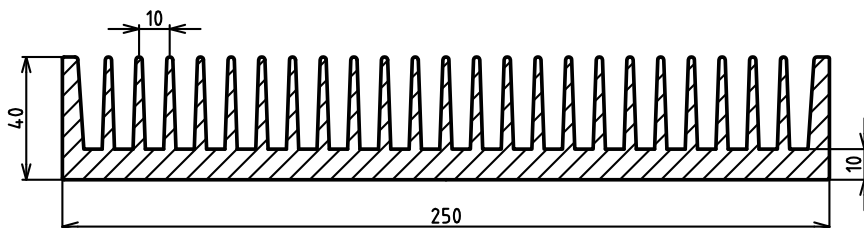


# K 250

hmotnosť / weight: 13,25 kg/m

obvod / perimeter: 1 951 mm

Rth (pre / for 150 mm): 0,41 °C/W



Profily môžu mať iný vzhľad rebier, rozostupy rebier, prípadne hrúbku základne. Informujte sa prosím o aktuálnom stave pred objednaním.  
The profiles can have a different visage of ribs, spacing of the ribs or thickness of the base. Please, inquire about the current state before ordering.



# K 300

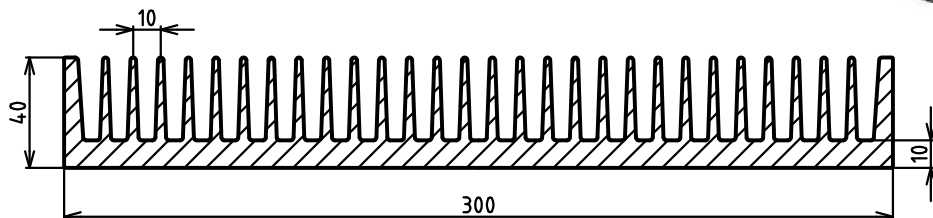
hmotnosť / weight: 15,80 kg/m

obvod / perimeter: 2 315 mm

Rth (pre / for 150 mm): 0,32 °C/W



Profily môžu mať iný vzhľad rebier, rozostupy rebier, prípadne hrúbku základne. Informujte sa prosím o aktuálnom stave pred objednaním.  
The profiles can have a different visage of ribs, spacing of the ribs or thickness of the base. Please, inquire about the current state before ordering.

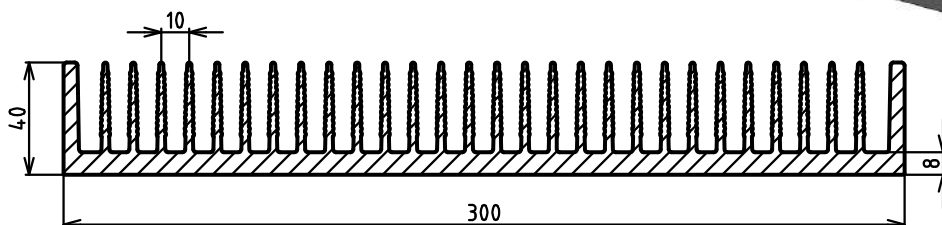


# IT 4377

hmotnosť / weight: 15,15 kg/m

obvod / perimeter: 2 560 mm

Rth (pre / for 150 mm): 0,3 °C/W

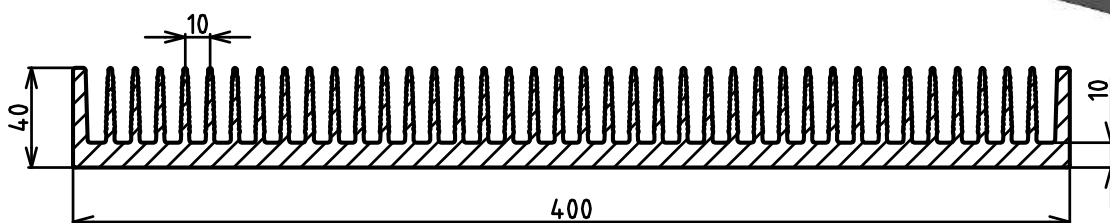


# K 400

hmotnosť / weight: 21,03 kg/m

obvod / perimeter: 3 108 mm

Rth (pre / for 150 mm): 0,25 °C/W

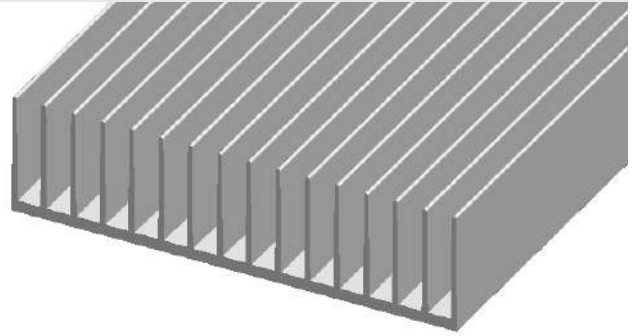
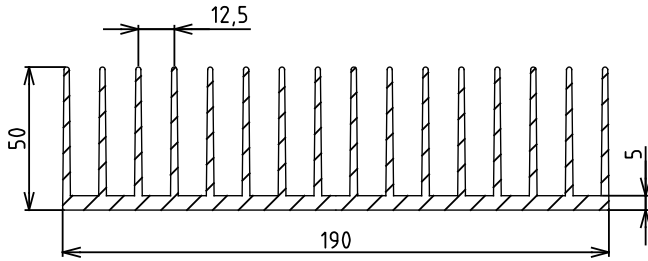


# K 190

hmotnosť / weight: 6,90 kg/m

obvod / perimeter: 1 803 mm

Rth (pre / for 150 mm): 0,47 °C/W

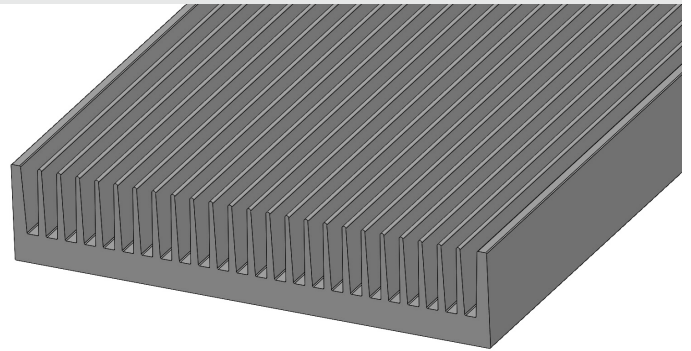
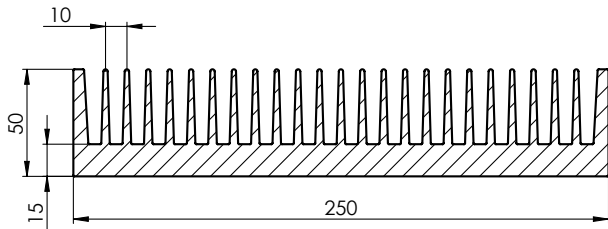


# EU 120904

hmotnosť / weight: 17,7 kg/m

obvod / perimeter: 2 202 mm

Rth (pre / for 100 mm): -- °C/W

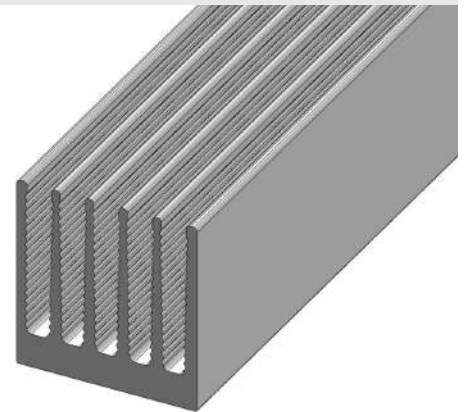
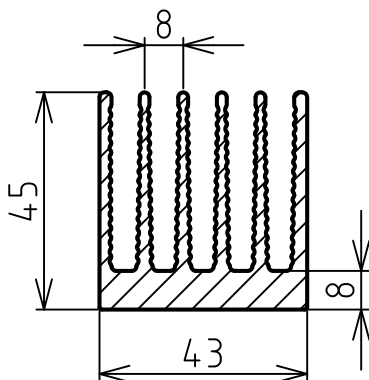


# ZH 9238

hmotnosť / weight: 2,34 kg/m

obvod / perimeter: 566 mm

Rth (pre / for 100 mm): -- °C/W



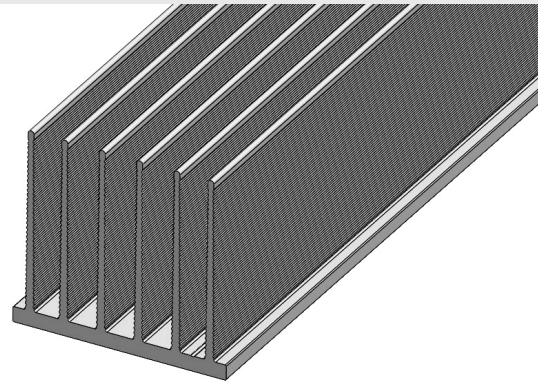
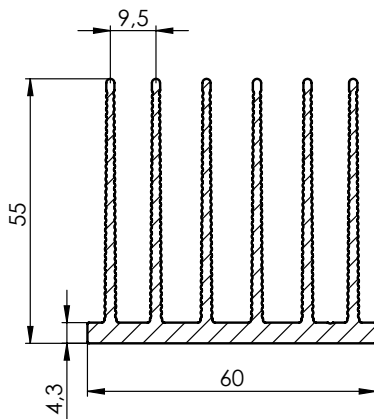
Profily môžu mať iný vzhľad rebier, rozostupy rebier, prípadne hrúbku základne. Informujte sa prosím o aktuálnom stave pred objednaním.  
The profiles can have a different visage of ribs, spacing of the ribs or thickness of the base. Please, inquire about the current state before ordering.

# HY 25755

hmotnosť / weight: 2,22 kg/m

obvod / perimeter: 778 mm

Rth (pre / for 100 mm): -- °C/W

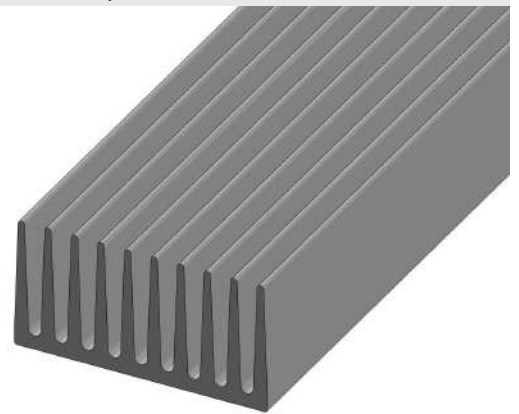
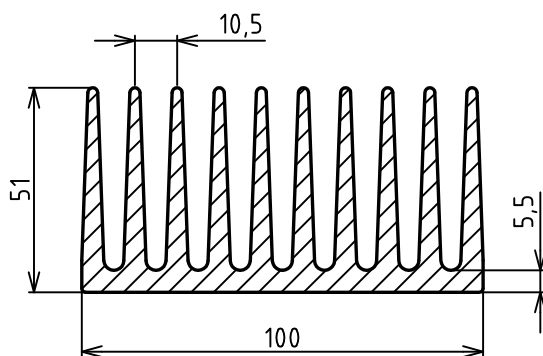


# ZH 2533

hmotnosť / weight: 6,52 kg/m

obvod / perimeter: 1 060 mm

Rth (pre / for 100 mm): 1,4 °C/W

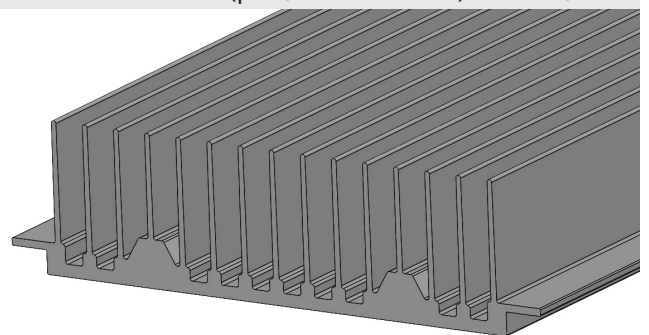
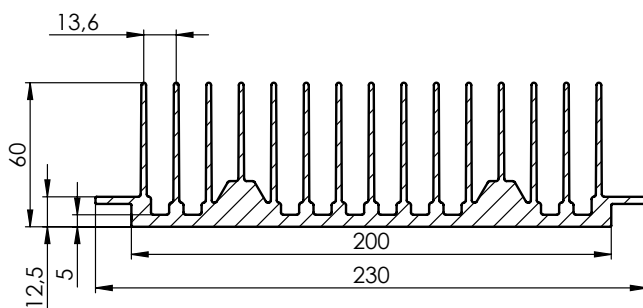


# W 6485

hmotnosť / weight: 9,9 kg/m

obvod / perimeter: 2 013 mm

Rth (pre / for 100 mm): -- °C/W



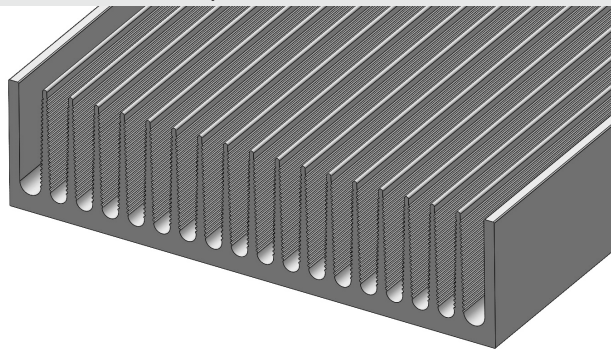
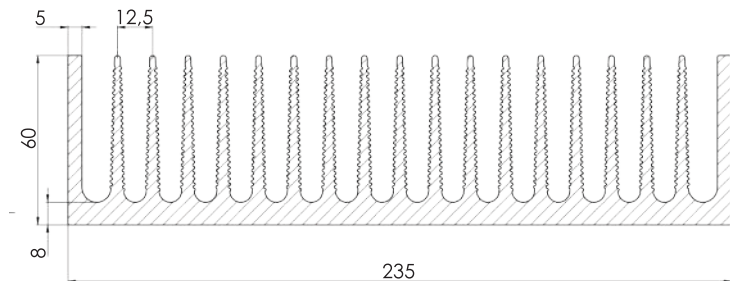


# K 235

hmotnosť / weight: 14,76 kg/m

obvod / perimeter: 2 930 mm

Rth (pre / for 150 mm): 0,35 °C/W

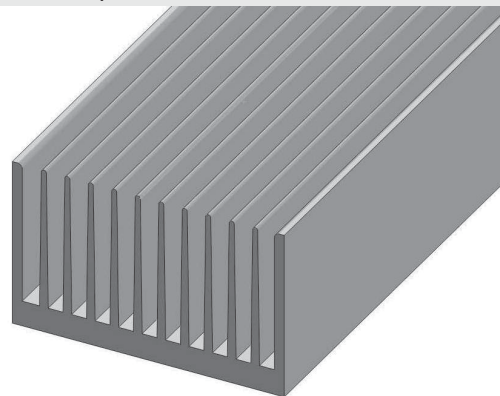
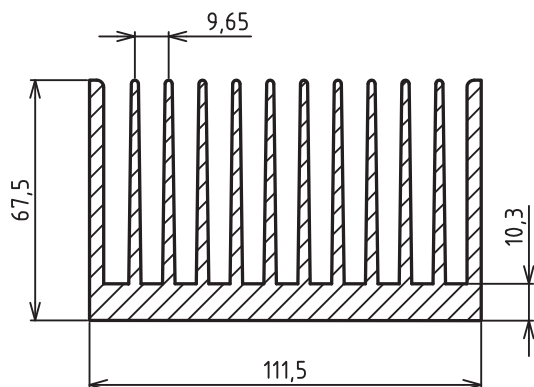


# K 112

hmotnosť / weight: 8,70 kg/m

obvod / perimeter: 1 588 mm

Rth (pre / for 100 mm): 0,9 °C/W

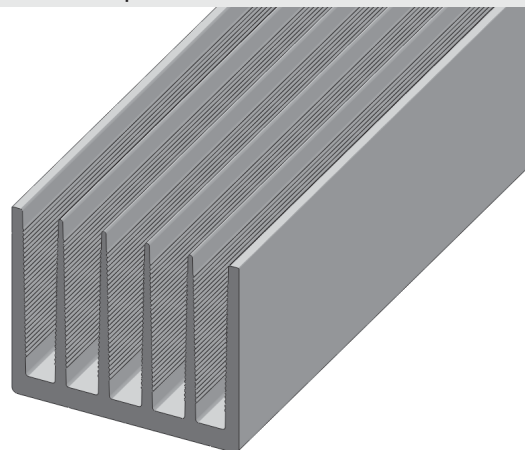
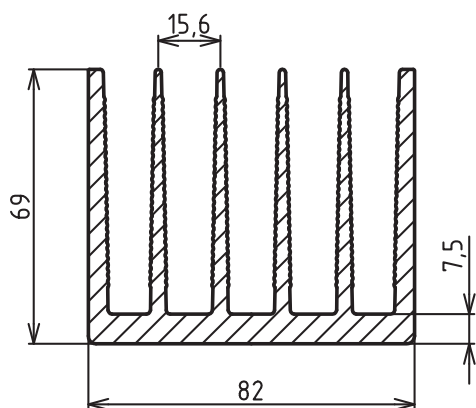


# ZH 8708

hmotnosť / weight: 5,20 kg/m

obvod / perimeter: 937 mm

Rth (pre / for 100 mm): 1,1 °C/W



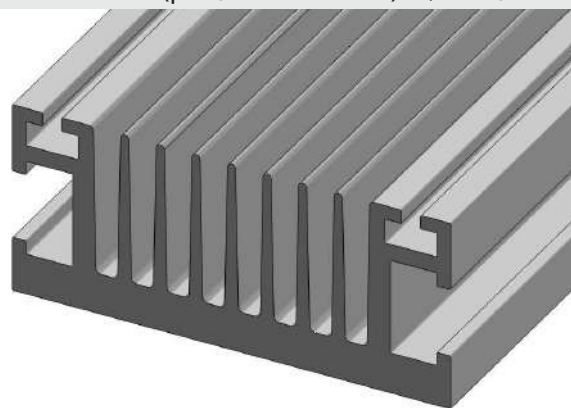
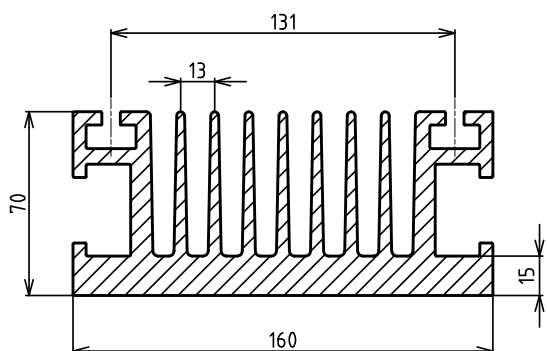
Profily môžu mať iný vzhľad rebier, rozostupy rebier, prípadne hrúbku základne. Informujte sa prosím o aktuálnom stave pred objednaním.  
The profiles can have a different visage of ribs, spacing of the ribs or thickness of the base. Please, inquire about the current state before ordering.

# ZH 3197

hmotnosť / weight: 14,59 kg/m

obvod / perimeter: 1 526 mm

Rth (pre / for 100 mm): 0,77°C/W



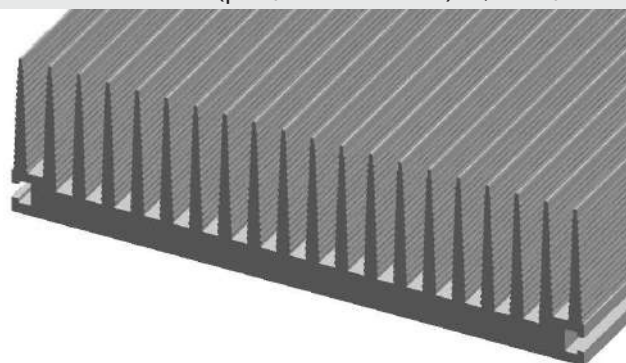
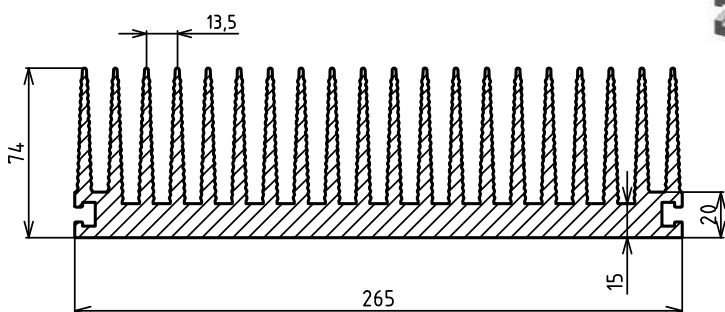
NA POŽIADANIE  
ONLY ON REQUEST

# IT 0265

hmotnosť / weight: 24,13 kg/m

obvod / perimeter: 3 006 mm

Rth (pre / for 150 mm): 0,45°C/W



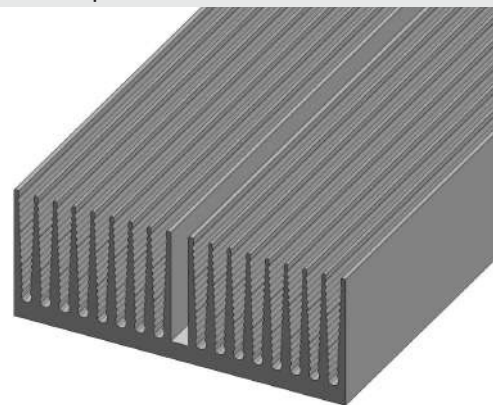
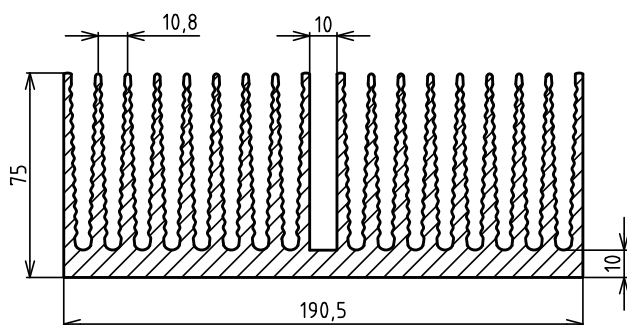
NA POŽIADANIE  
ONLY ON REQUEST

# KE 190

hmotnosť / weight: 17,89 kg/m

obvod / perimeter: 2 887 mm

Rth (pre / for 150 mm): 0,36°C/W



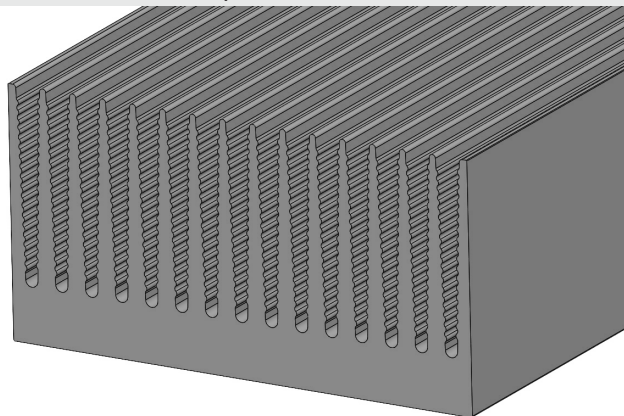
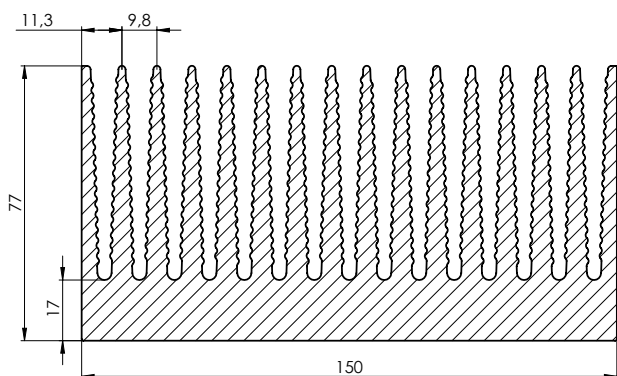
\* Profily môžu mať iný vzhľad rebier, rozostupy rebier, prípadne hrúbku základne. Informujte sa prosím o aktuálnom stave pred objednaním.  
The profiles can have a different visage of ribs, spacing of the ribs or thickness of the base. Please, inquire about the current state before ordering.

# W 6451

hmotnosť / weight: 18,23 kg/m

obvod / perimeter: 2 333 mm

Rth (pre / for 100 mm): -- °C/W

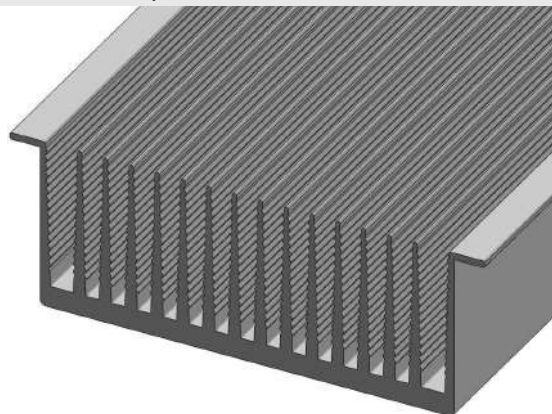
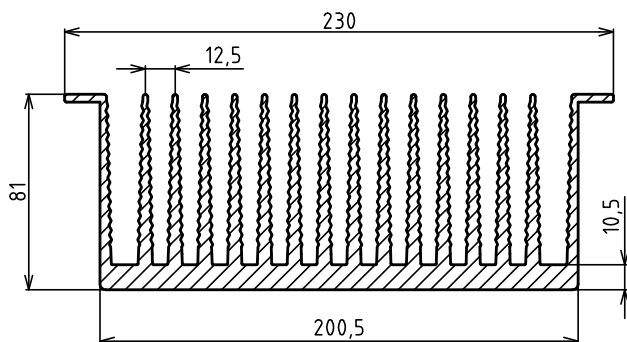


# K 230

hmotnosť / weight: 17,50 kg/m

obvod / perimeter: 2 895 mm

Rth (pre / for 150 mm): 0,3 °C/W

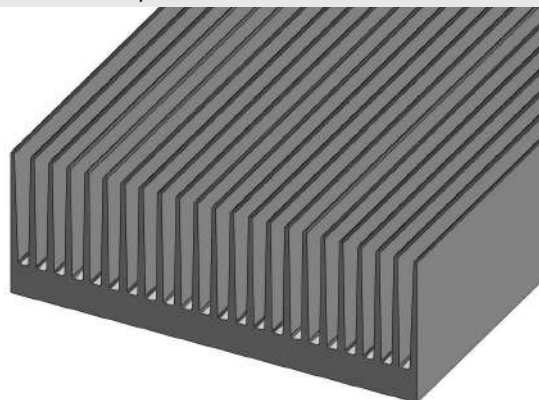
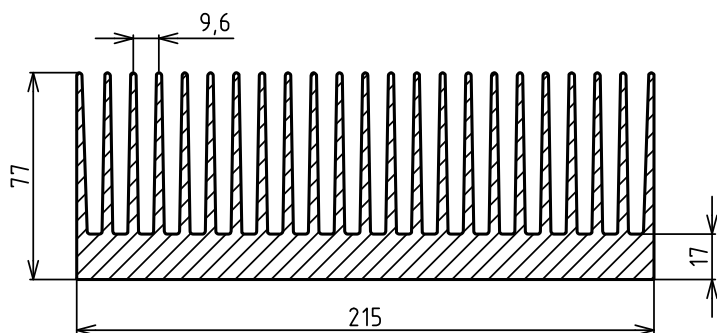


# KE 215

hmotnosť / weight: 20,90 kg/m

obvod / perimeter: 3 125 mm

Rth (pre / for 150 mm): 0,36 °C/W



\* Profily môžu mať iný vzhľad rebier, rozostupy rebier, prípadne hrúbku základne. Informujte sa prosím o aktuálnom stave pred objednaním.  
\* The profiles can have a different visage of ribs, spacing of the ribs or thickness of the base. Please, inquire about the current state before ordering.



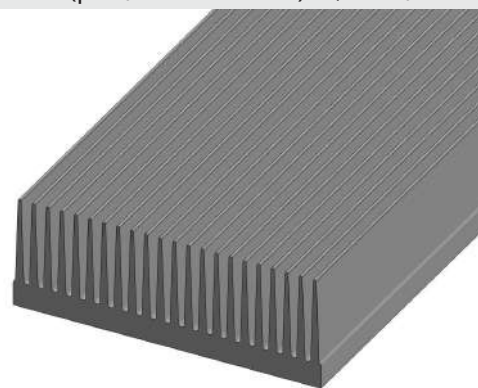
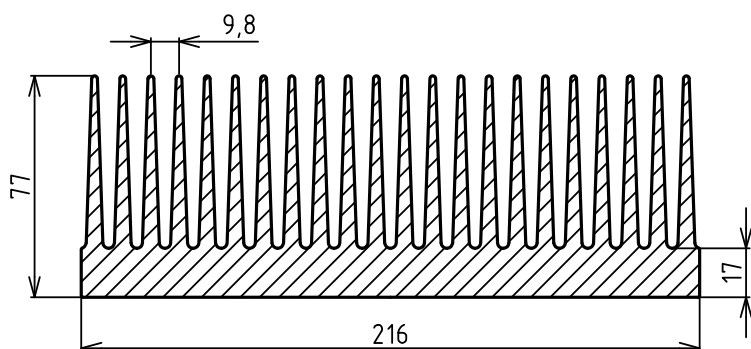
# K 216

hmotnosť / weight: 24,00 kg/m

obvod / perimeter: 2 966 mm

Rth (pre / for 150 mm): 0,35°C/W

\*



\*

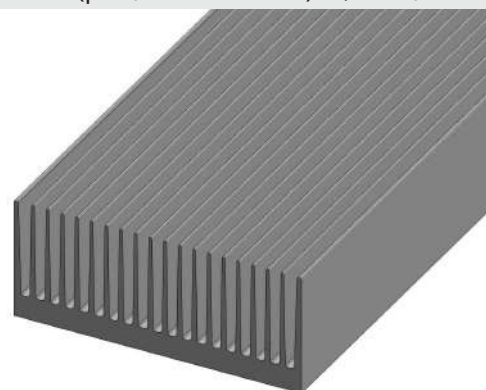
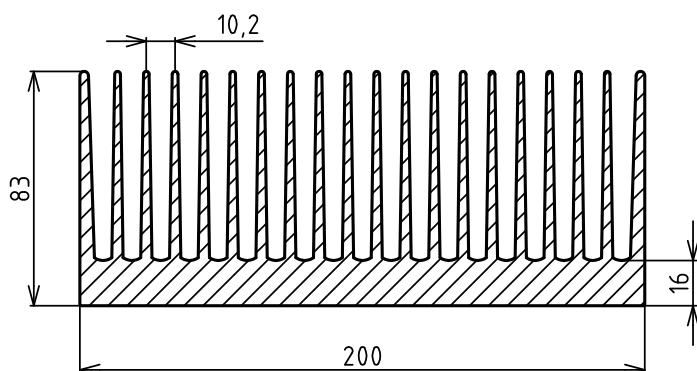
Profily môžu mať iný vzhľad rebier, rozostupy rebier, prípadne hrúbku základne. Informujte sa prosím o aktuálnom stave pred objednaním.  
The profiles can have a different visage of ribs, spacing of the ribs or thickness of the base. Please, inquire about the current state before ordering.

# KA 200

hmotnosť / weight: 19,90 kg/m

obvod / perimeter: 3 025 mm

Rth (pre / for 150 mm): 0,34°C/W



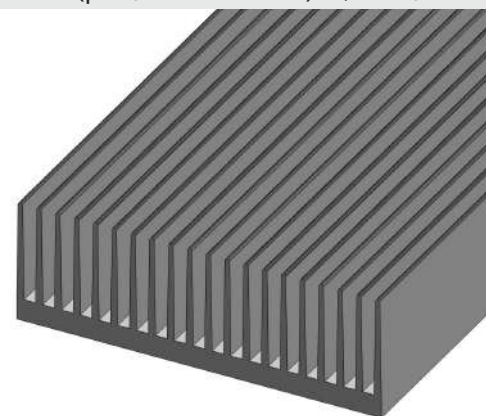
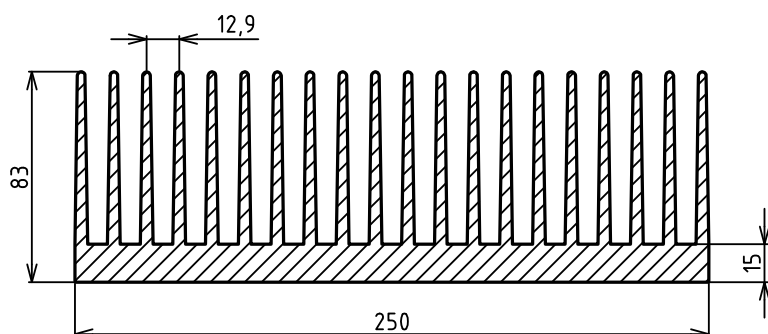
# KX 250

hmotnosť / weight: 25,10 kg/m

obvod / perimeter: 3 186 mm

Rth (pre / for 150 mm): 0,23°C/W

\*

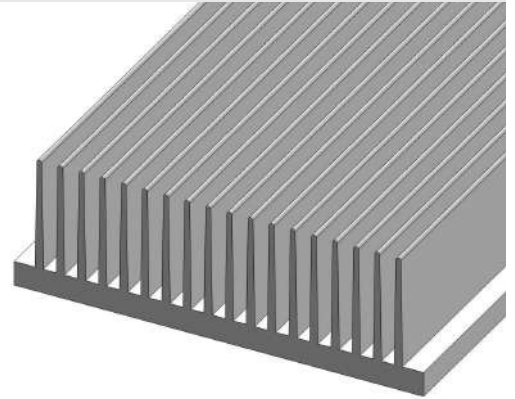
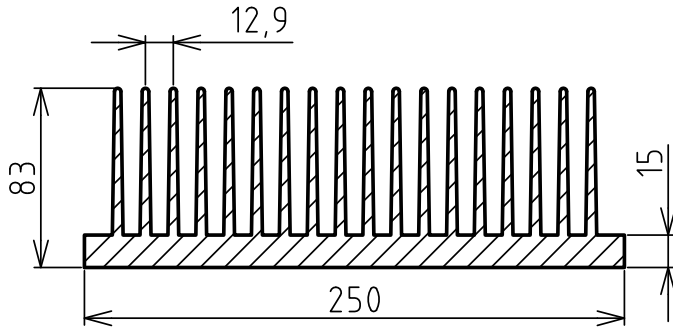


# KY 250

hmotnosť / weight: 23,23 kg/m

obvod / perimeter: 2 919 mm

Rth (pre / for 100 mm): 0,25 °C/W



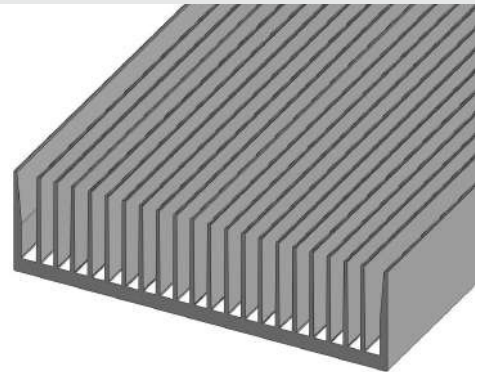
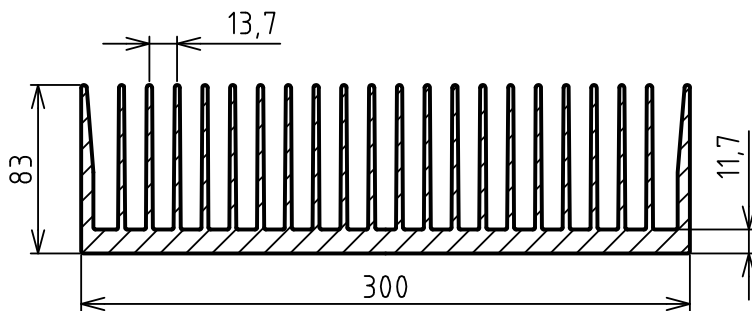
# KE 300

hmotnosť / weight: 23,08 kg/m

obvod / perimeter: 3 695 mm

Rth (pre / for 100 mm): 0,23 °C/W

\*



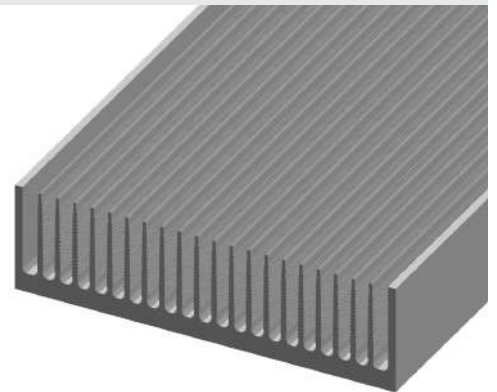
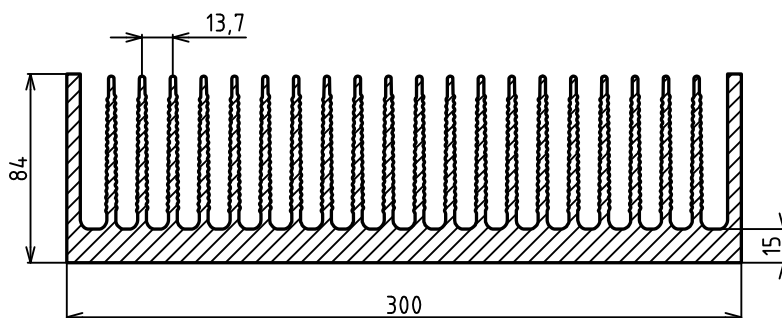
# KX 300

hmotnosť / weight: 28,45 kg/m

obvod / perimeter: 3 745 mm

Rth (pre / for 100 mm): 0,2 °C/W

\*



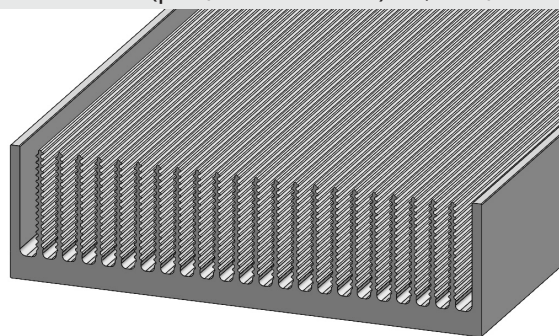
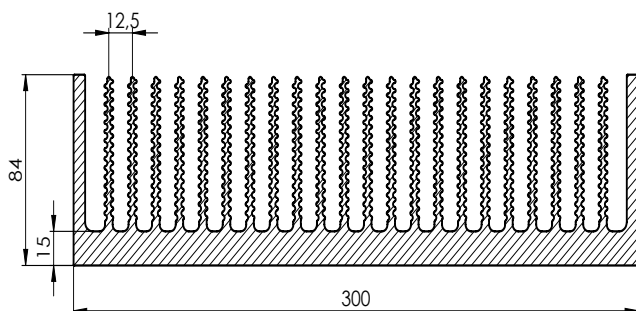
Profily môžu mať iný vzhľad rebier, rozostupy rebier, prípadne hrúbku základne. Informujte sa prosím o aktuálnom stave pred objednaním.  
The profiles can have a different visage of ribs, spacing of the ribs or thickness of the base. Please, inquire about the current state before ordering.

# KH 300

hmotnosť / weight: 26,64 kg/m

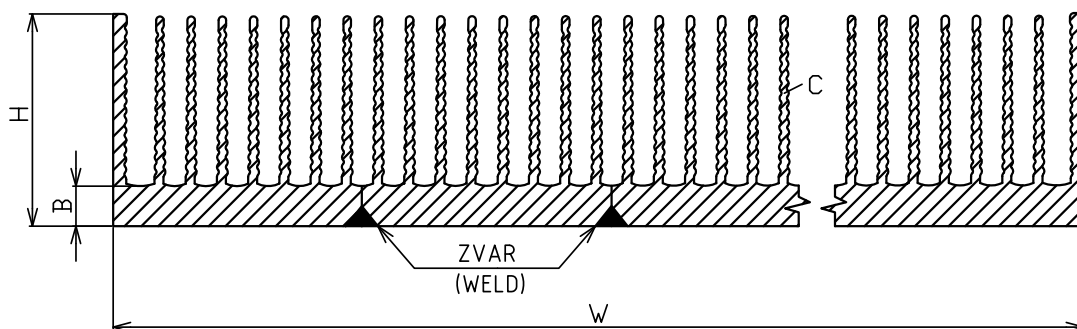
obvod / perimeter: 4 859 mm

Rth (pre / for 100 mm): 0,2 °C/W



Profilujú môžu mať iný vzhľad rebier, rozostupy rebier, prípadne hrúbku základne. Informujte sa prosím o aktuálnom stave pred objednaním.  
The profiles can have a different visage of ribs, spacing of the ribs or thickness of the base. Please, inquire about the current state before ordering.

## Zváraný chladič / Welded heatsink

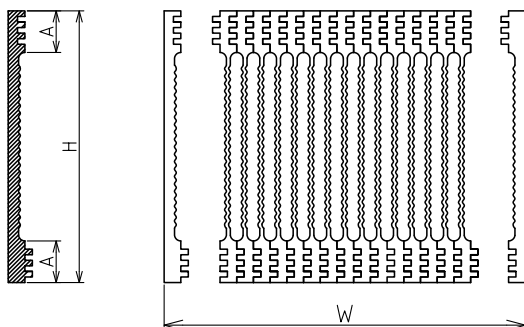


W - šírka podľa požiadavky / width as required

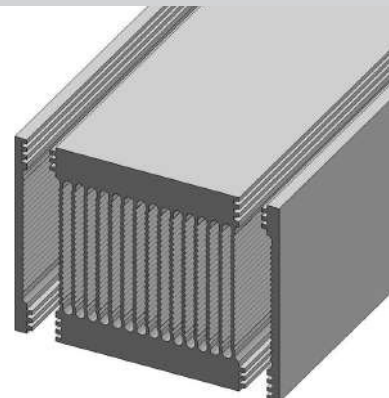
B, C, H - podľa typu použitého chladiča / according to a type of used heatsink

Chladiče sú zvané trecím zvarom / Heatsinks are welded by friction stir welding

## I 50(71,80,91,117,128) MF



TYP	H	A
I 50 MF	51	11
I 71 MF	71	14
I 80 MF	81,5	11
I 91 MF	91,5	13,8
I 117 CA	117	15,6
I 128 MF	128	14



W - podľa požiadavky / according to request  
Na objednávku / Made to order

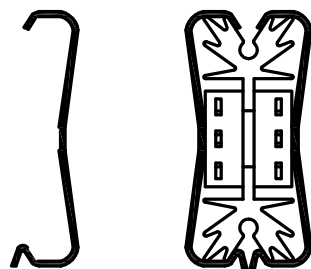
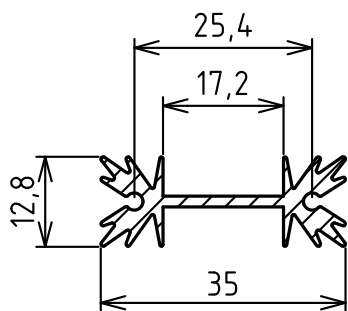
# TEA 35

hmotnosť / weight: 0,40 kg/m

obvod / perimeter: 185 mm

Rth (pre / for 100 mm): 3,5 °C/W

\*



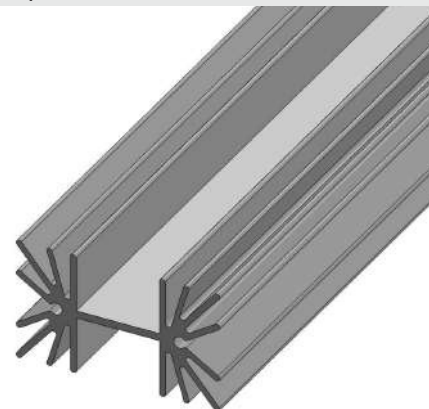
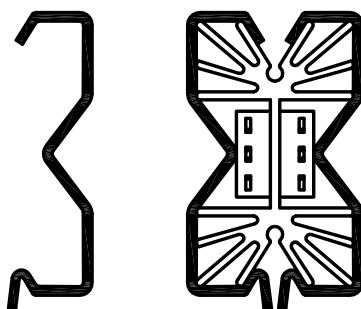
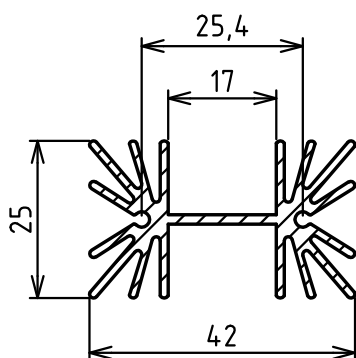
## CLIP TEA 35

# TEA 40

hmotnosť / weight: 0,74 kg/m

obvod / perimeter: 377 mm

Rth (pre / for 50 mm): 6,0 °C/W



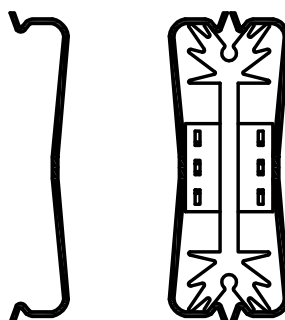
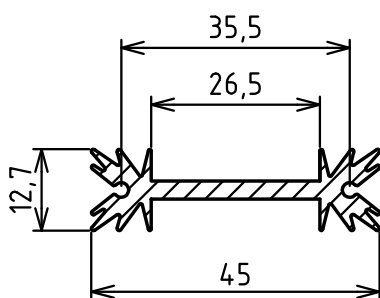
## CLIP TEA40

# TEA 45

hmotnosť / weight: 0,56 kg/m

obvod / perimeter: 201 mm

Rth (pre / for 100 mm): 5,2 °C/W



## CLIP TEA45

Profilujú môžu mať iný vzhľad rebier, rozostupy rebier, prípadne hrúbku základne. Informujte sa prosím o aktuálnom stave pred objednaním.  
The profiles can have a different visage of ribs, spacing of the ribs or thickness of the base. Please, inquire about the current state before ordering.

\*

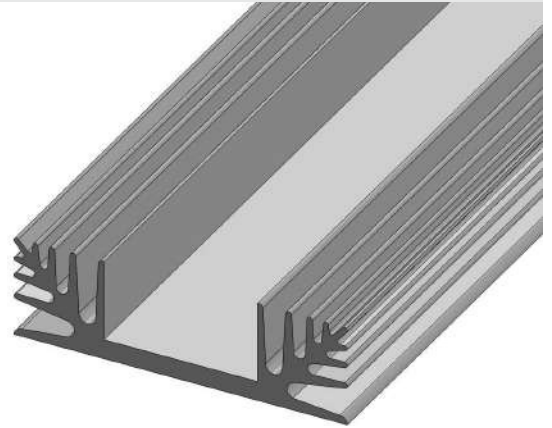
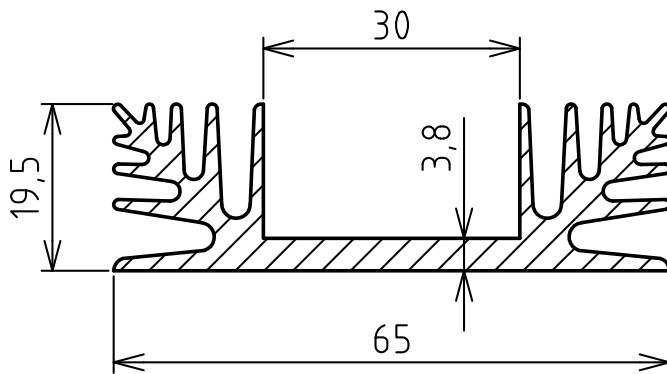


# TE 65

hmotnosť / weight: 1,30 kg/m

obvod / perimeter: 382 mm

Rth (pre / for 100 mm): 3,0 °C/W



\*

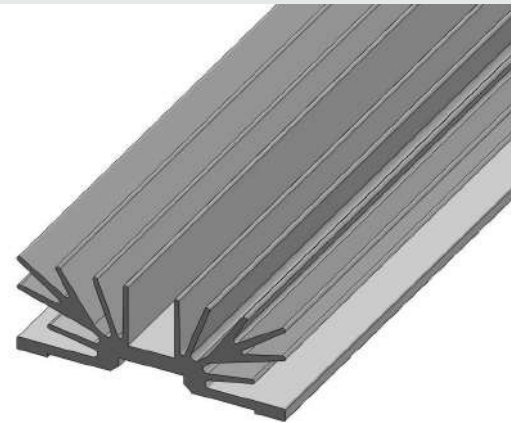
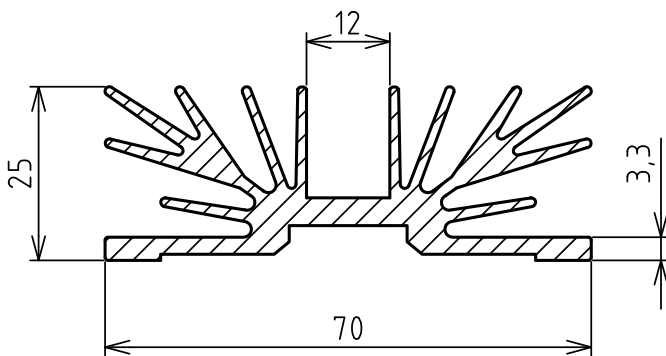
Profily môžu mať iný vzhľad rebier, rozostupy rebier, prípadne hrúbku základne. Informujte sa prosím o aktuálnom stave pred objednaním.  
The profiles can have a different visage of ribs, spacing of the ribs or thickness of the base. Please, inquire about the current state before ordering.

# HY 28194

hmotnosť / weight: 1,84 kg/m

obvod / perimeter: 518 mm

Rth (pre / for 100 mm): 2,7 °C/W



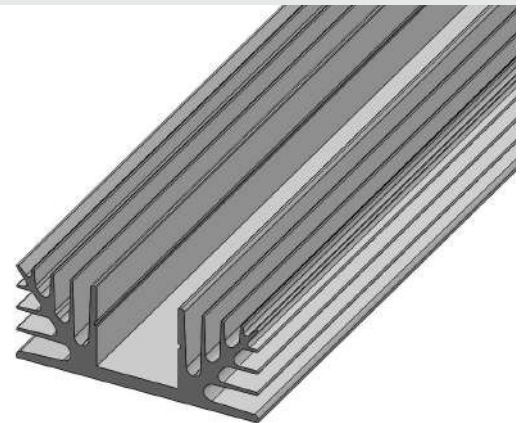
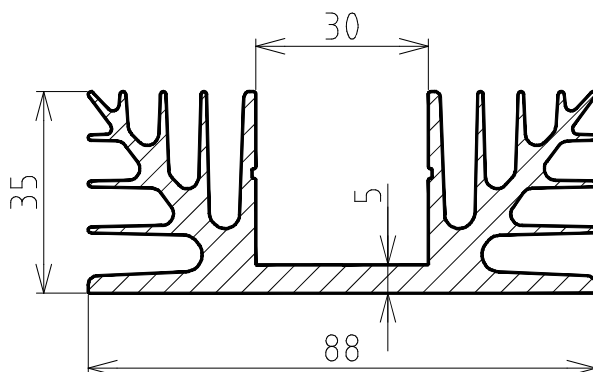
# T 88

hmotnosť / weight: 2,77 kg/m

obvod / perimeter: 653 mm

Rth (pre / for 100 mm): 1,7 °C/W

\*

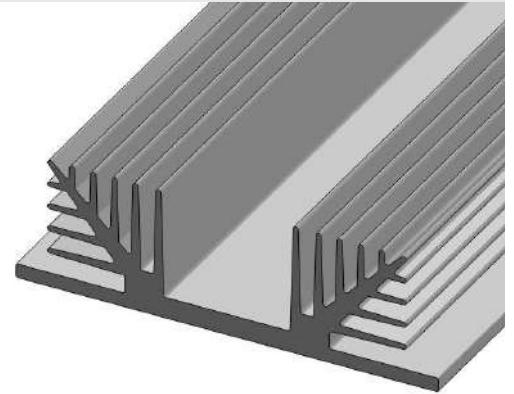
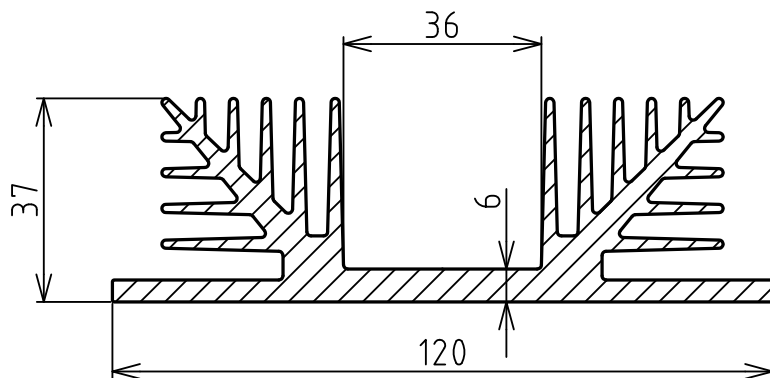


# ZH 2476

hmotnosť / weight: 4,05 kg/m

obvod / perimeter: 876 mm

Rth (pre / for 100 mm): 1,5 °C/W

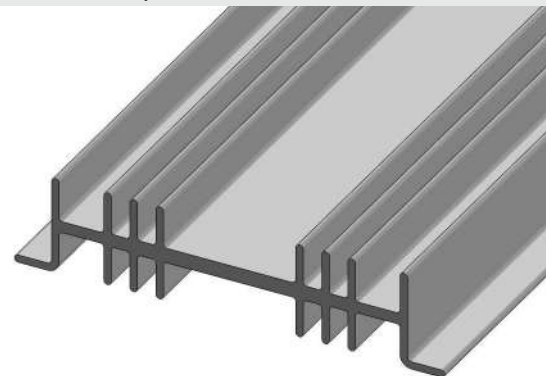
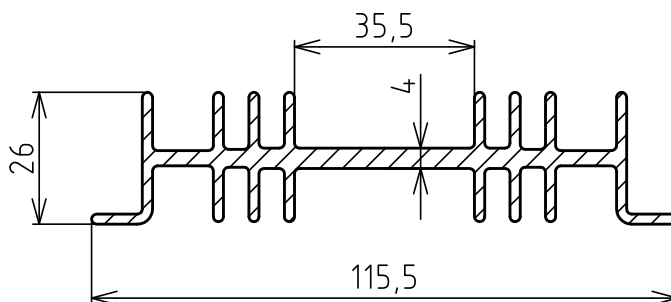


# HY 54039

hmotnosť / weight: 1,99 kg/m

obvod / perimeter: 561 mm

Rth (pre / for 100 mm): 2,2 °C/W



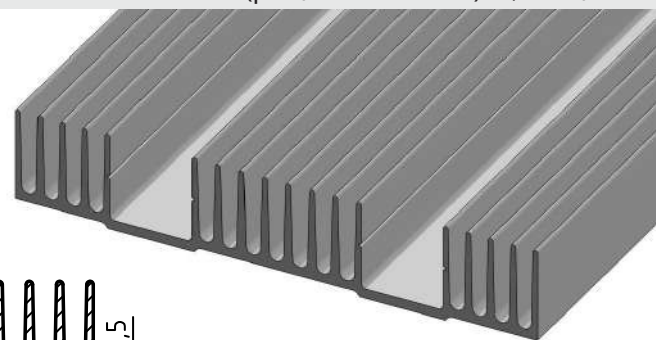
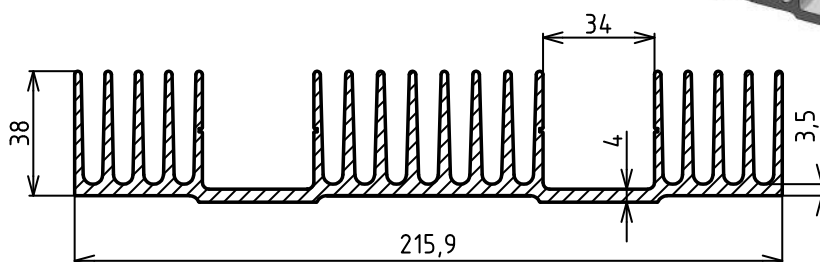
NA POŽIADANIE  
ONLY ON REQUEST

# ZH 1929

hmotnosť / weight: 6,76 kg/m

obvod / perimeter: 1 742 mm

Rth (pre / for 100 mm): 0,65 °C/W

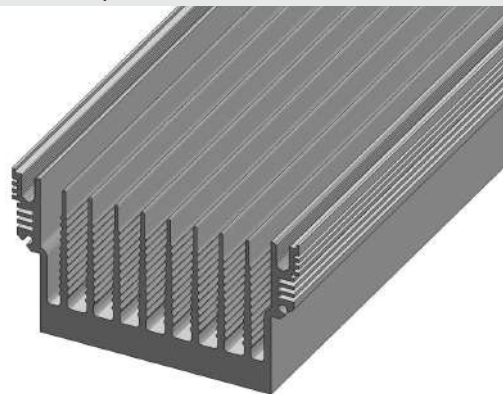
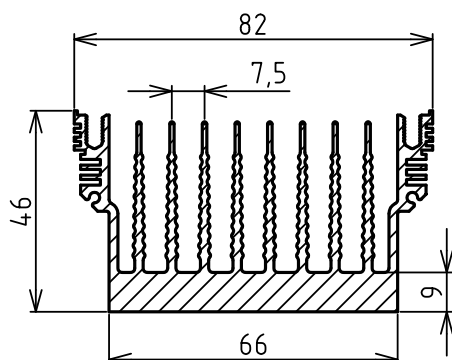


# ES 19451

hmotnosť / weight: 3,30 kg/m

obvod / perimeter: 1 015 mm

Rth (pre / for 100 mm): 2,16°C/W



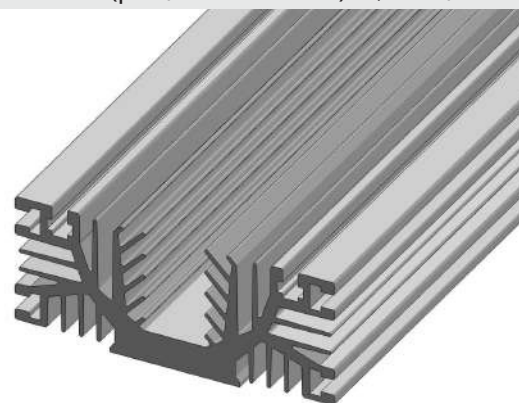
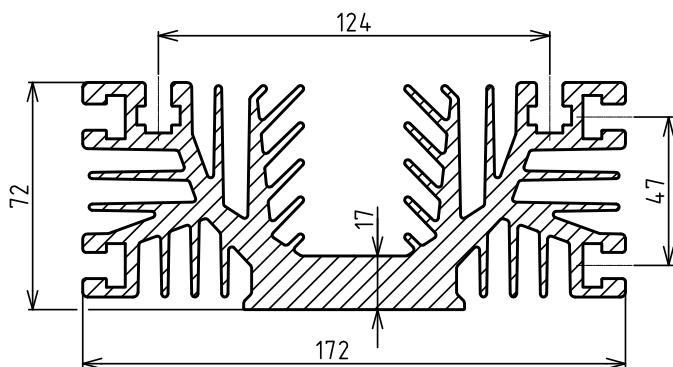
NA POŽIADANIE  
ONLY ON REQUEST

# ZH 2428

hmotnosť / weight: 13,34 kg/m

obvod / perimeter: 1 979 mm

Rth (pre / for 100 mm): 0,84°C/W



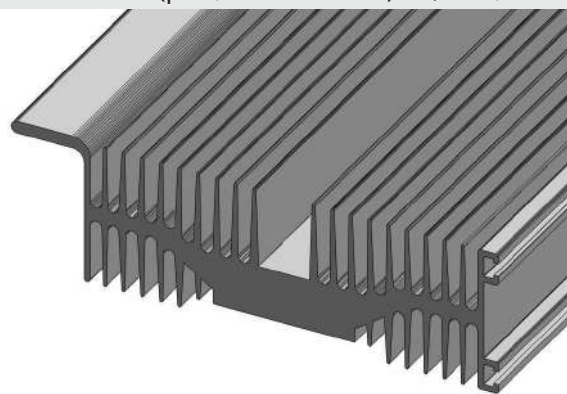
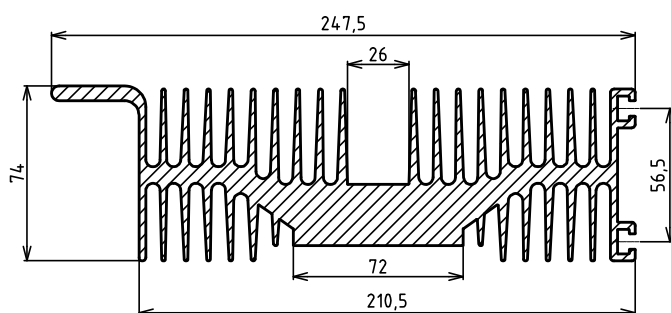
NA POŽIADANIE  
ONLY ON REQUEST

# A 6670

hmotnosť / weight: 17,60 kg/m

obvod / perimeter: 2 681 mm

Rth (pre / for 100 mm): 0,4 °C/W



NA POŽIADANIE  
ONLY ON REQUEST

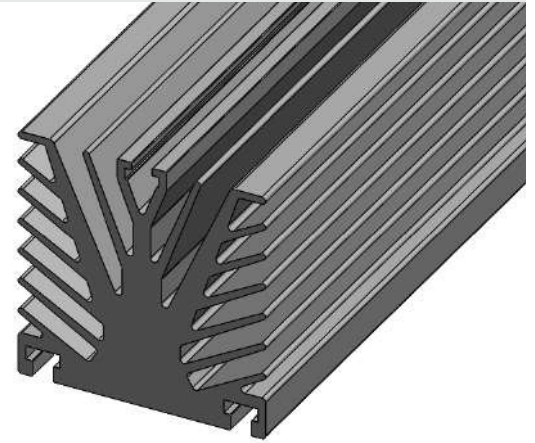
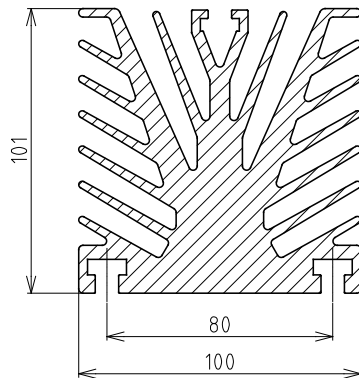


# ZH 2117

hmotnosť / weight: 14,02 kg/m

obvod / perimeter: 1 554 mm

Rth (pre / for 100 mm): 0,79 °C/W

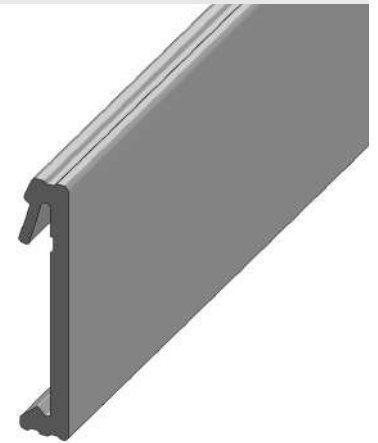
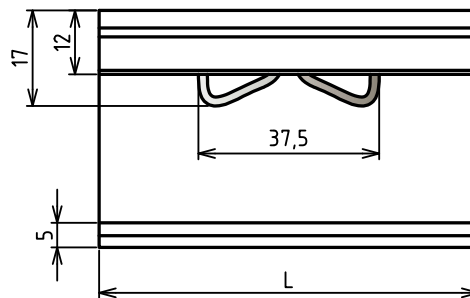
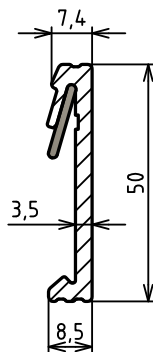
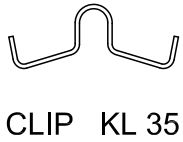


# KL 35/50

hmotnosť / weight: 0,64 kg/m

obvod / perimeter: 145 mm

Rth (pre / for 100 mm): -- °C/W

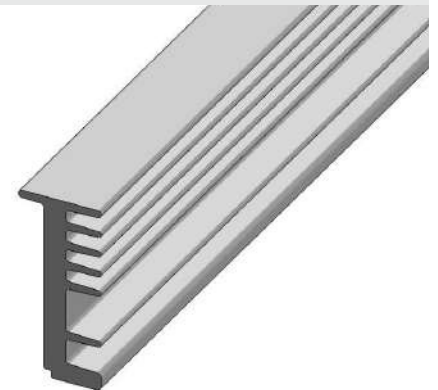
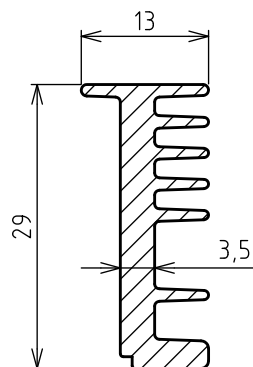


# ZH 9057

hmotnosť / weight: 0,43 kg/m

obvod / perimeter: 141 mm

Rth (pre / for 100 mm): -- °C/W



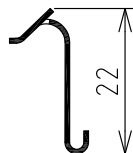
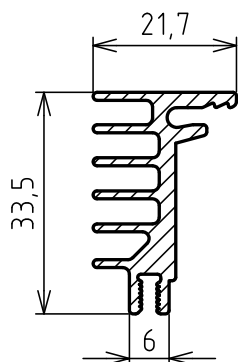
NA POŽIADANIE  
ONLY ON REQUEST

# ZH 8247

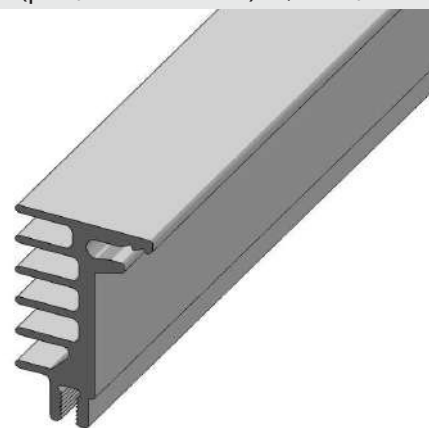
hmotnosť / weight: 0,56 kg/m

obvod / perimeter: 224 mm

Rth (pre / for 100 mm): 4,68°C/W



CLIP 221007

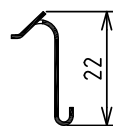
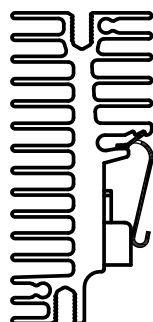
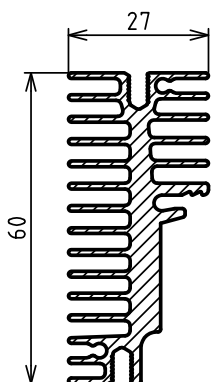


# ZH 7505

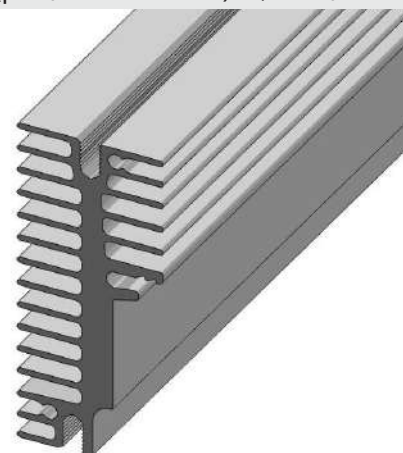
hmotnosť / weight: 1,53 kg/m

obvod / perimeter: 602 mm

Rth (pre / for 100 mm): 3,21°C/W



CLIP 221007

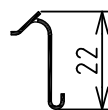
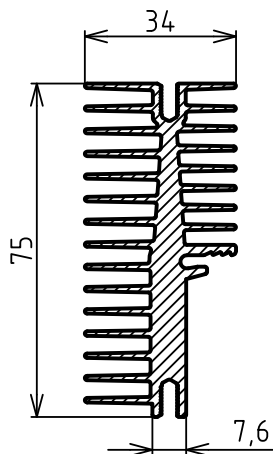


# ZH 7504

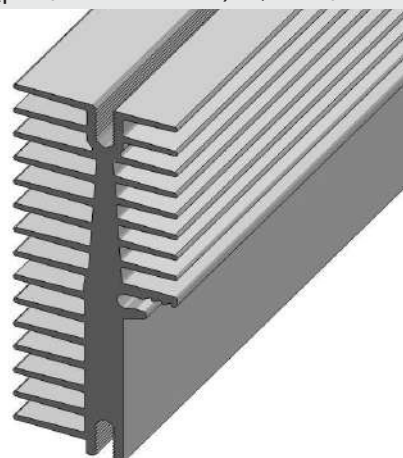
hmotnosť / weight: 2,42 kg/m

obvod / perimeter: 868 mm

Rth (pre / for 100 mm): 2,81°C/W



CLIP 221007

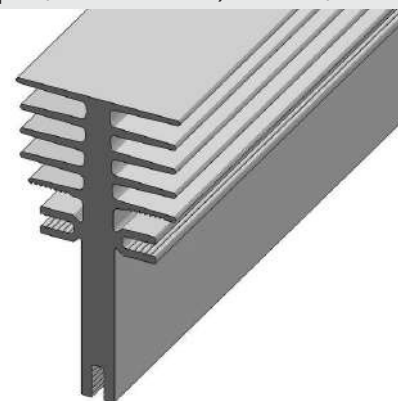
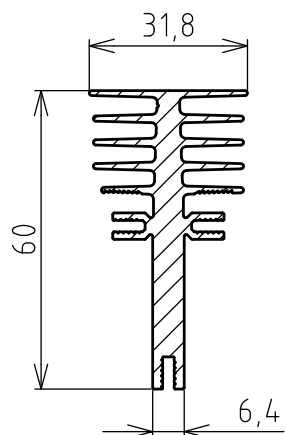


# ZH 8555

hmotnosť / weight: 1,50 kg/m

obvod / perimeter: 455 mm

Rth (pre / for 100 mm): -- °C/W

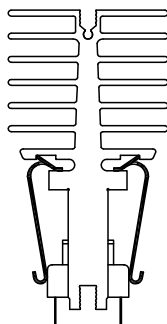
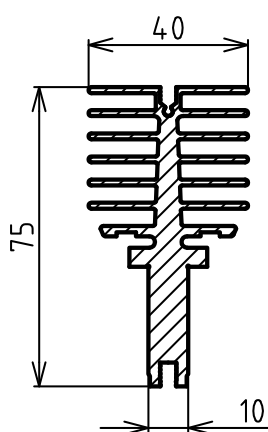


# A 75M

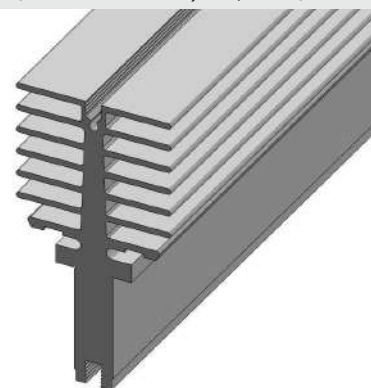
hmotnosť / weight: 2,55 kg/m

obvod / perimeter: 684 mm

Rth (pre / for 100 mm): 1,5 °C/W



CLIP 221007

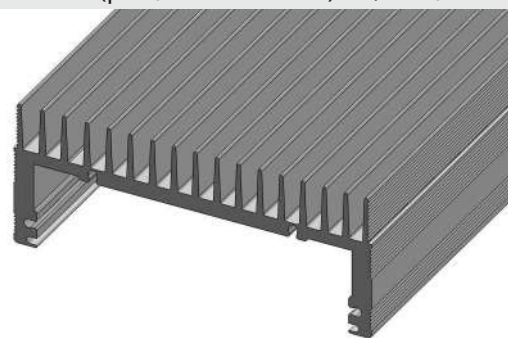
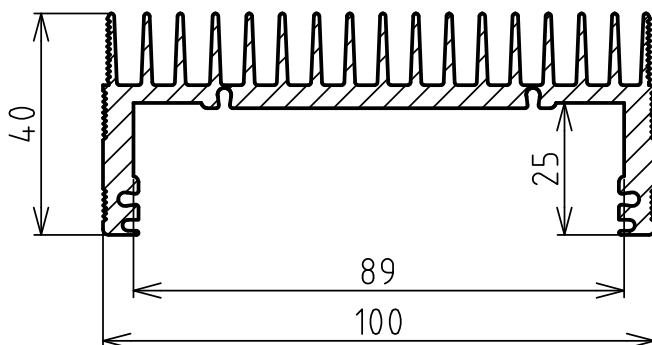


# C 100

hmotnosť / weight: 2,40 kg/m

obvod / perimeter: 782 mm

Rth (pre / for 100 mm): 2,2 °C/W



KRYTKY NA POŽIADANIE  
SIDE COVERS ON REQUEST

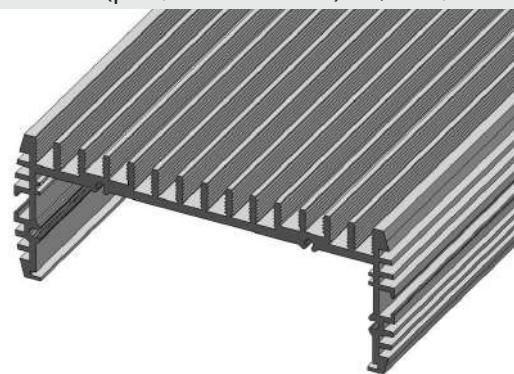
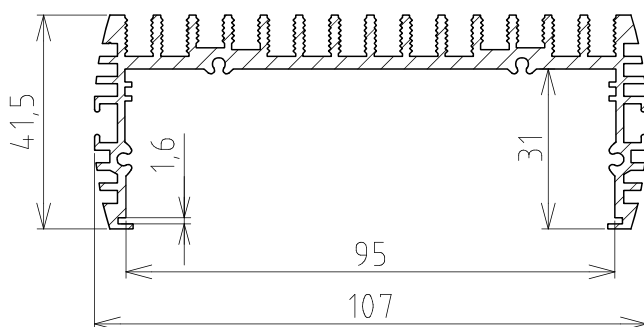
## C 107

hmotnosť / weight: 1,96 kg/m

obvod / perimeter: 795 mm

Rth (pre / for 100 mm): 2,6 °C/W

\*



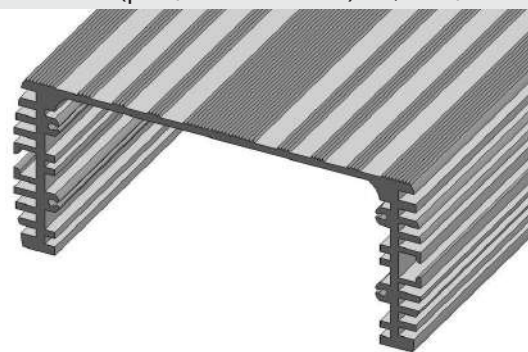
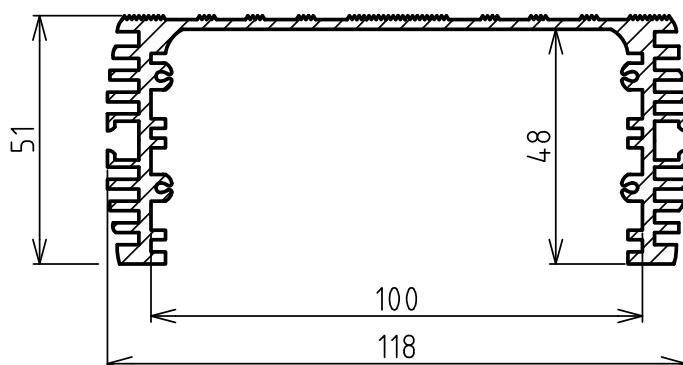
KRYTKY NA POŽIADANIE  
SIDE COVERS ON REQUEST

## C 118

hmotnosť / weight: 2,40 kg/m

obvod / perimeter: 684 mm

Rth (pre / for 150 mm): 2,1 °C/W



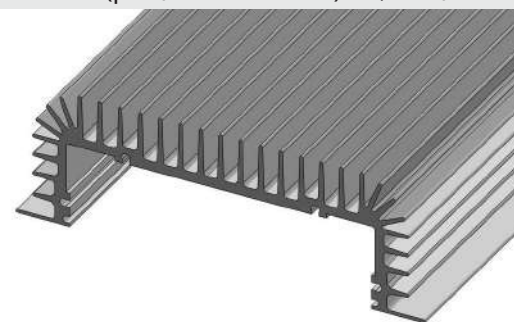
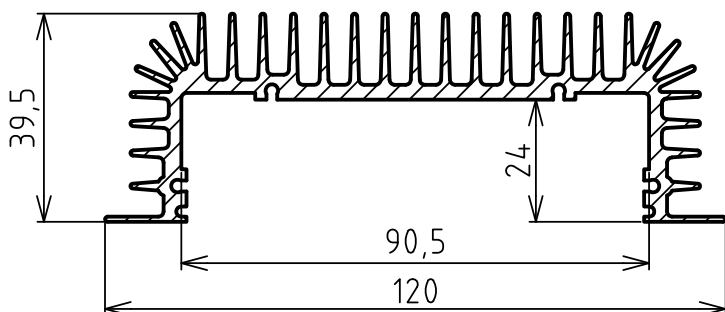
KRYTKY NA POŽIADANIE  
SIDE COVERS ON REQUEST

## C 120

hmotnosť / weight: 2,25 kg/m

obvod / perimeter: 927 mm

Rth (pre / for 150 mm): 1,2 °C/W



KRYTKY NA POŽIADANIE  
SIDE COVERS ON REQUEST

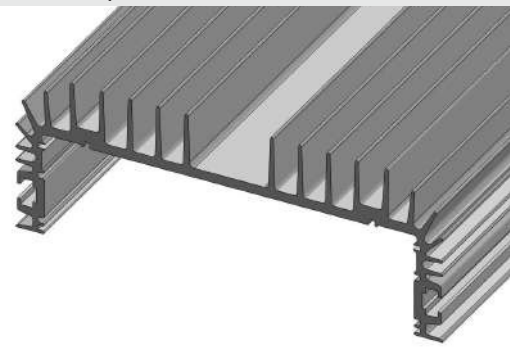
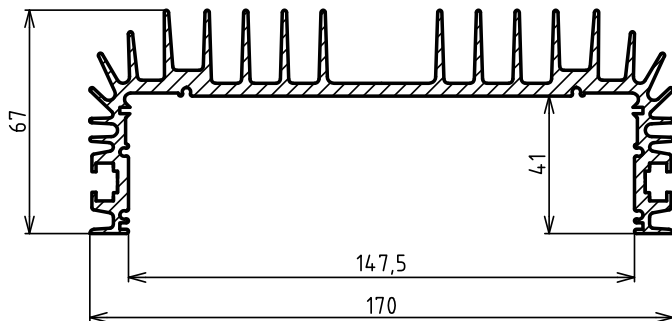
\* Profily môžu mať iný vzhľad rebier, rozostupy rebier, prípadne hrúbku základne. Informujte sa prosím o aktuálnom stave pred objednaním.  
The profiles can have a different visage of ribs, spacing of the ribs or thickness of the base. Please, inquire about the current state before ordering.

## C 170

hmotnosť / weight: 4,70 kg/m

obvod / perimeter: 970 mm

Rth (pre / for 200 mm): 0,8 °C/W



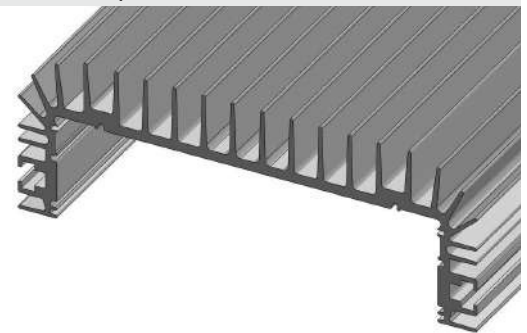
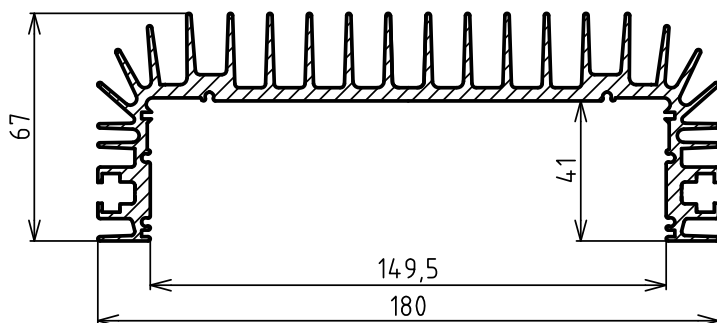
KRYTKY NA POŽIADANIE  
SIDE COVERS ON REQUEST

## C 180

hmotnosť / weight: 5,60 kg/m

obvod / perimeter: 970 mm

Rth (pre / for 200 mm): 0,7 °C/W



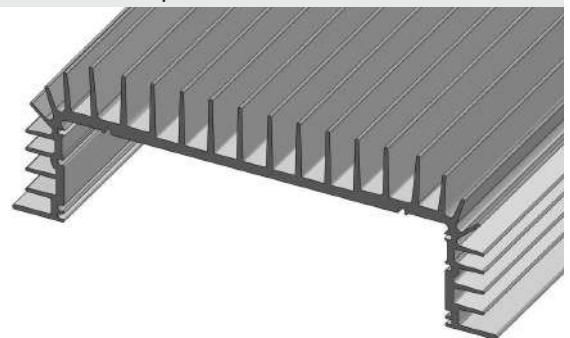
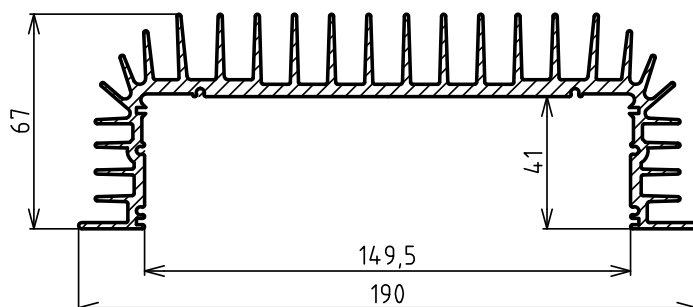
KRYTKY NA POŽIADANIE  
SIDE COVERS ON REQUEST

## C 190

hmotnosť / weight: 4,95 kg/m

obvod / perimeter: 970 mm

Rth (pre / for 150 mm): 0,9 °C/W



KRYTKY NA POŽIADANIE  
SIDE COVERS ON REQUEST

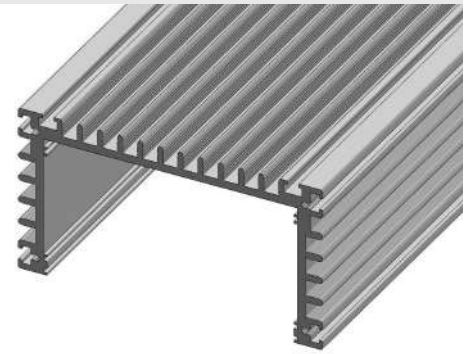
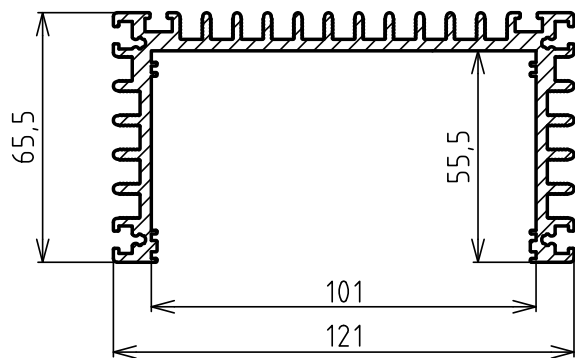


# ZH 4268

hmotnosť / weight: 3,35 kg/m

obvod / perimeter: 916 mm

Rth (pre / for 100 mm): -- °C/W



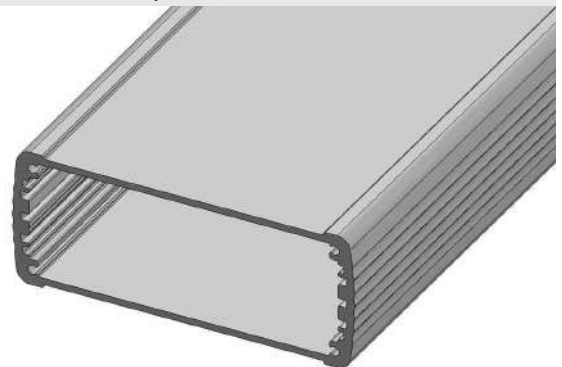
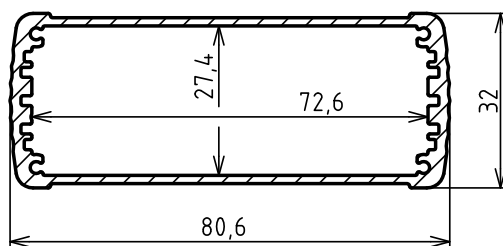
KRYTKY NA POŽIADANIE  
SIDE COVERS ON REQUEST

# HY 25804

hmotnosť / weight: 1,14 kg/m

obvod / perimeter: 218 mm

Rth (pre / for 100 mm): 1,69 °C/W



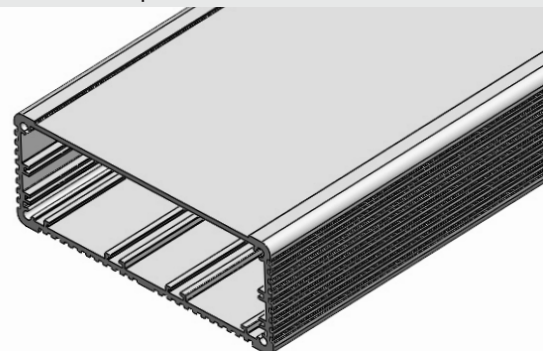
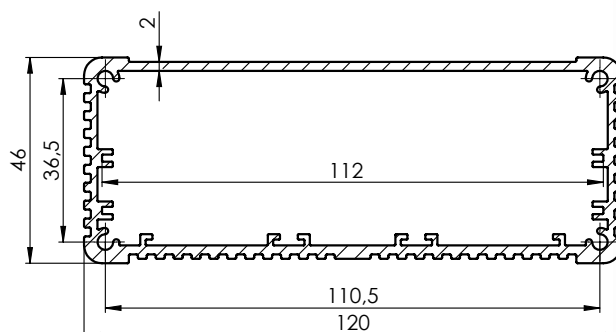
KRYTKY NA POŽIADANIE  
SIDE COVERS ON REQUEST

# C 3875

hmotnosť / weight: 2,29 kg/m

obvod / perimeter: 409 mm

Rth (pre / for 100 mm): -- °C/W

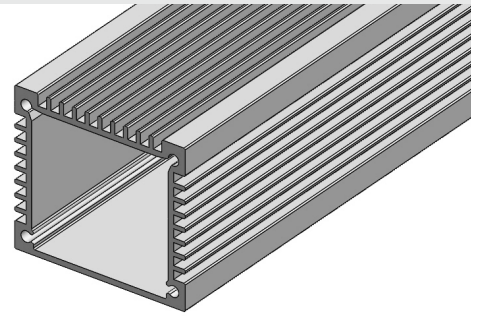
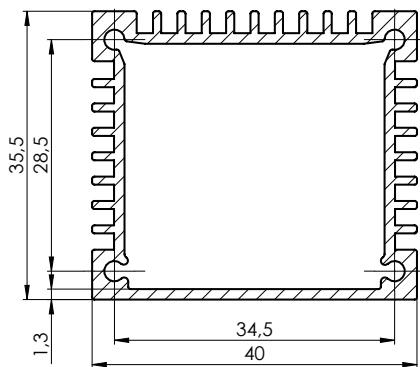


# ZH 31-0620

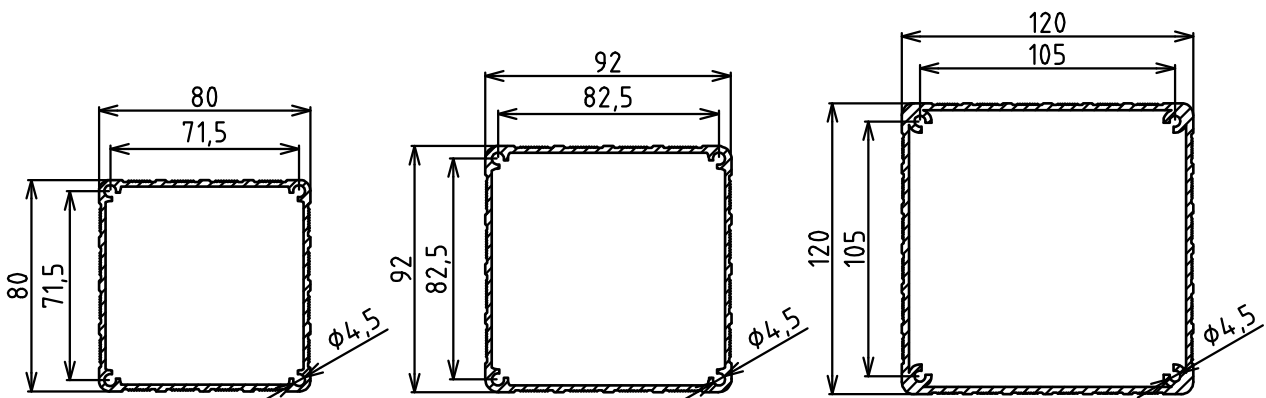
hmotnosť / weight: 0,79 kg/m

obvod / perimeter: 285 mm

Rth (pre / for 100 mm): -- °C/W



# SPACER 80/90/120



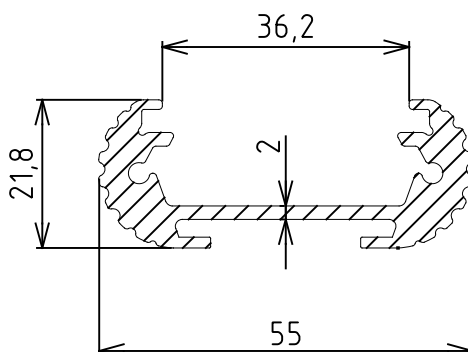
Na objednávku / Made to order

# ZH 11-0842

hmotnosť / weight: 0,96 kg/m

obvod / perimeter: 237 mm

Rth (pre / for 100 mm): -- °C/W



KRYTKY NA POŽIADANIE  
SIDE COVERS ON REQUEST

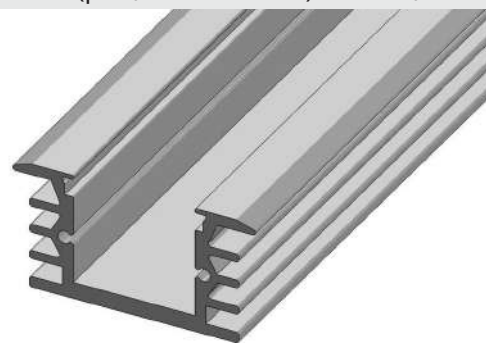
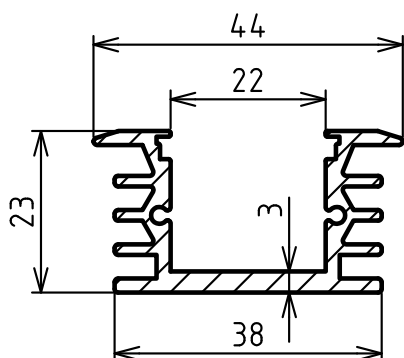


# ZH 9044

hmotnosť / weight: 0,73 kg/m

obvod / perimeter: 268 mm

Rth (pre / for 100 mm): -- °C/W



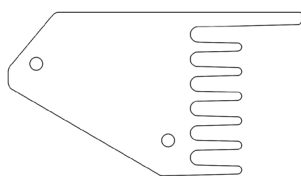
KRYTKY NA POŽIADANIE  
SIDE COVERS ON REQUEST

# ZH 7788

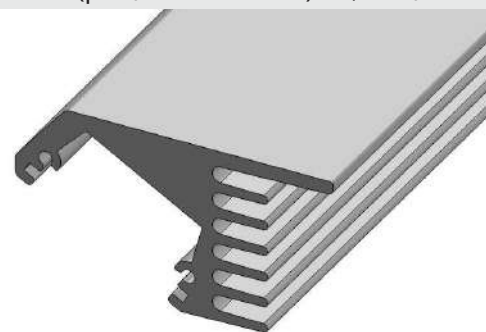
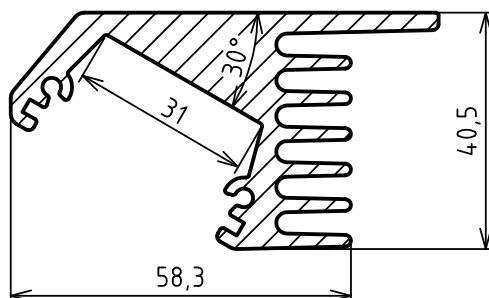
hmotnosť / weight: 2,34 kg/m

obvod / perimeter: 404 mm

Rth (pre / for 100 mm): 2,1 °C/W



KRYTKA  
COVER



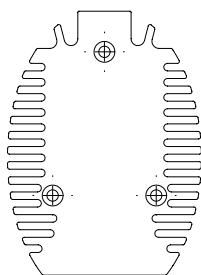
KRYTKY NA POŽIADANIE  
SIDE COVERS ON REQUEST

# ZH 25785

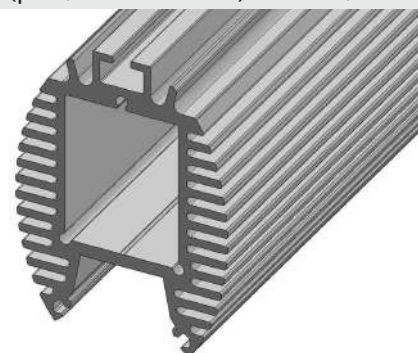
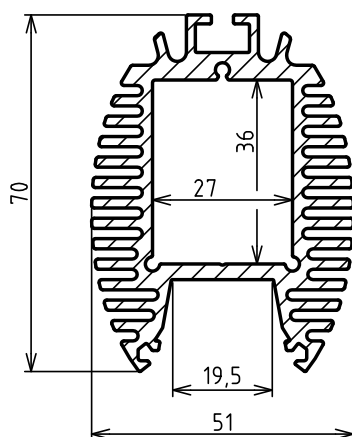
hmotnosť / weight: 2,68 kg/m

obvod / perimeter: 690 mm

Rth (pre / for 100 mm): -- °C/W



KRYTKA  
COVER



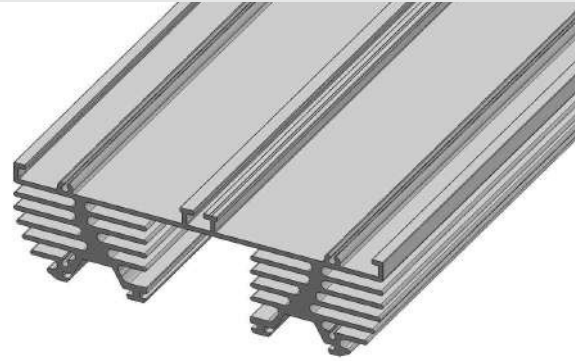
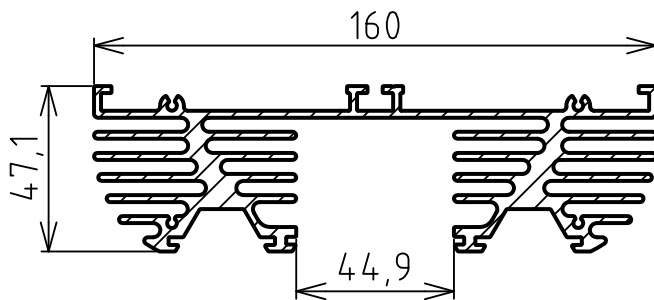
KRYTKY NA POŽIADANIE  
SIDE COVERS ON REQUEST

# HY 25511

hmotnosť / weight: 5,26 kg/m

obvod / perimeter: 1 564 mm

Rth (pre / for 100 mm): -- °C/W

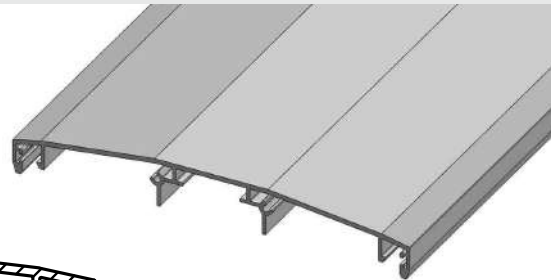
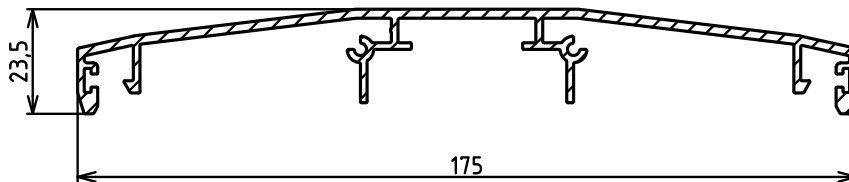


# HY 28005

hmotnosť / weight: 1,54 kg/m

obvod / perimeter: 614 mm

Rth (pre / for 100 mm): -- °C/W



## Zostava / Assembly

hmotnosť / weight:

kg/m

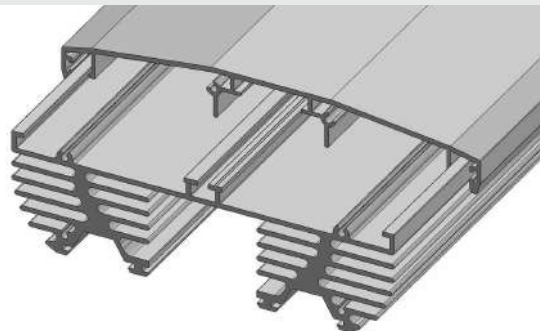
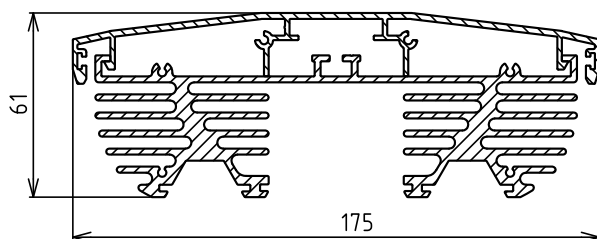
obvod / perimeter:

mm

Rth (pre / for

mm):

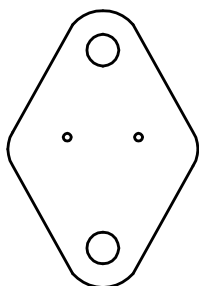
°C/W



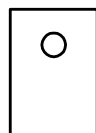
KRYTKY NA POŽIADANIE  
SIDE COVERS ON REQUEST

# IZOLAČNÉ PODLOŽKY / ISOLATING PLATES

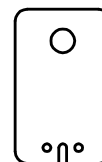
## Slúdové podložky / Micaceous plates



T03

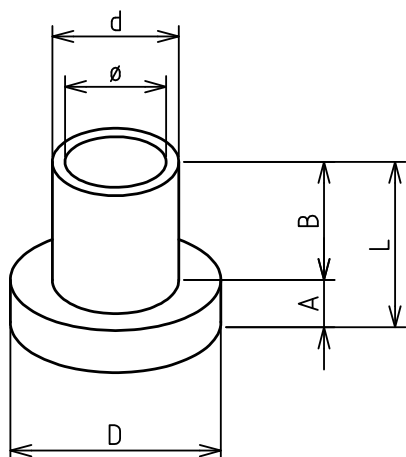


T0126



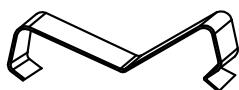
T0220

## Nylonové podložky / Nylon plates

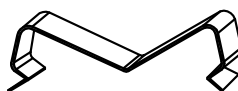


TYP	D	d		A	B	L
T03	6,6	3,9	3	1,4	3,6	5
T0220	6	3,6	3	1,2	1,2	2,4

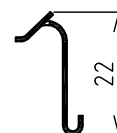
## Spony / Clips



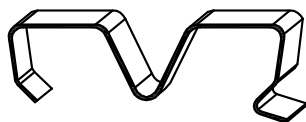
TEA 35



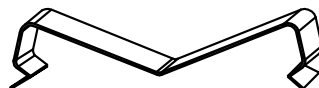
TEA 35A



CLIP 221007



TEA 40



TEA 45



MOLLA T13

# ŠTANDARDNÉ PROFILY / STANDARD PROFILES

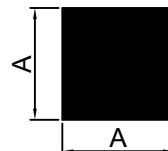
Ploché tyče  
Flat bars



A (mm)	B (mm)	hmotnosť (kg/m)
10	2	0,05
15	2	0,08
15	8	0,33
20	2	0,11
20	3	0,16
20	4	0,22
20	5	0,27
20	10	0,54
25	2	0,14
25	3	0,20
30	2	0,16
30	3	0,24
30	5	0,41
30	10	0,81
30	15	1,22
30	20	1,63
40	2	0,22
40	5	0,54
40	10	1,08
40	15	1,63
40	20	2,17
50	2	0,27
50	3	0,41
50	5	0,68
50	10	1,36
50	20	2,71
50	30	4,06
60	3	0,49
60	5	0,81
60	6	0,98
60	10	1,63
60	20	3,25

A (mm)	B (mm)	hmotnosť (kg/m)
80	3	0,65
80	5	1,08
80	8	1,73
80	10	2,17
80	20	4,34
80	40	8,67
100	4	1,08
100	6	1,63
100	10	2,70
100	20	5,42
150	5	2,03
200	10	5,42
200	20	10,84

Štvorcové tyče  
Square bars

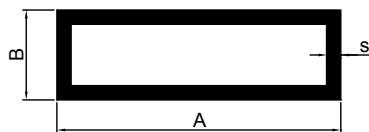


A (mm)	hmotnosť (kg/m)
8	0,17
12	0,39
15	0,60
16	0,69
20	1,08
25	1,69
30	2,44
40	4,34
50	6,78
60	9,76

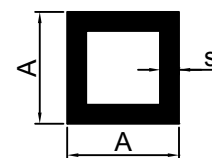
Minimálne množstvo 1 tyč (dĺžky 3-6m)  
Minimum order quantity 1 bar (length 3-6m)

# ŠTANDARDNÉ PROFILY / STANDARD PROFILES

Pravouhlé rúry  
Rectangular tubes



Štvorcové rúry  
Square tubes



A (mm)	B (mm)	s (mm)	hmotnosť (kg/m)
20	10	1,5	0,22
30	15	1,5	0,34
30	20	2	0,5
40	20	2	0,61
40	30	2	0,71
50	15	2	0,66
50	20	2	0,72
50	25	2	0,77
50	30	2	0,82
50	30	3	1,20
60	20	2	0,82
60	30	2	0,93
60	40	2	1,04
60	40	2,5	1,29
60	40	4	1,97
80	20	2	1,04
80	40	2	1,26
80	40	3	1,85
80	50	3	2,02
80	60	3	2,171
+0,7/-0,7	+0,7/-0,7	+0,25/-0,25	
100	20	2	1,26
100	25	2	1,31
100	40	2	1,475
100	40	4	2,86
100	50	2	1,58
100	50	3	2,34
100	50	4	3,08
100	80	3	2,83
120	80	3	3,15
120	80	4	4,16
150	20	1,8	1,62
200	50	4	5,25

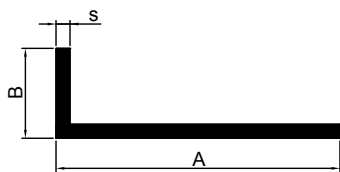
A (mm)	s (mm)	hmotnosť (kg/m)
15	1,5	0,22
20	1,5	0,30
20	2	0,39
25	2	0,50
30	2	0,61
30	3	0,88
40	2	0,82
40	2,5	1,02
40	3	1,20
40	4	1,56
50	2	1,04
50	3	1,53
50	4	2,00
60	2	1,26
60	3	1,85
80	2	1,69
80	3	2,50
80	4	3,30
80	5	4,06
100	2	2,12
100	3	3,15
100	4	4,04
120	4	5,03

Minimálne množstvo 1 tyč (dĺžky 3-6m)  
Minimum order quantity 1 bar (length 3-6m)



# ŠTANDARDNÉ PROFILY / STANDARD PROFILES

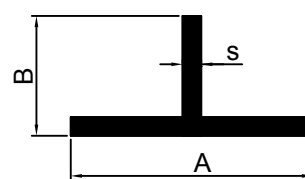
L-profily  
L-profiles



A (mm)	B (mm)	s (mm)	hmotnosť (kg/m)
10	10	2	0,10
15	15	1,5	0,12
20	10	2	0,15
20	15	1,5	0,135
20	15	2	0,18
20	20	2	0,21
20	20	3	0,30
25	25	1,5	0,20
25	25	2	0,26
30	15	2	0,23
30	20	2	0,26
30	30	2	0,31
30	30	3	0,46
40	15	1,5	0,22
40	20	2	0,31
40	40	2	0,42
40	40	4	0,82
45	45	1,8	0,43
50	25	2	0,39
50	30	3	0,63
50	30	5	1,02
50	50	2	0,53
50	50	3	0,79
50	50	5	1,29
60	20	2	0,42
60	40	2	0,53
60	40	2,6	0,69
60	40	4	1,04
60	60	2	0,64
60	60	4	1,26

A (mm)	B (mm)	s (mm)	hmotnosť (kg/m)
80	25	2	0,56
80	40	2	0,64
80	80	3	1,28
80	80	5	2,10
100	25	2	0,67
100	50	3	1,20
100	50	5	1,97
100	100	10	5,15
200	50	3	2,01
200	100	10	7,83

T-profily  
T-profiles



A (mm)	B (mm)	s (mm)	hmotnosť (kg/m)
15	15	2	0,15
20	20	2	0,21
25	25	3	0,38
30	30	3	0,47
80	45	2	0,67

Minimálne množstvo 1 tyč (dĺžky 3-6m)  
Minimum order quantity 1 bar (length 3-6m)

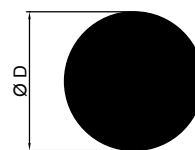
# ŠTANDARDNÉ PROFILY / STANDARD PROFILES

U-profily  
U-profiles



A (mm)	B (mm)	s (mm)	hmotnosť (kg/m)
10	10	2	0,14
12	12	2	0,17
15	15	1,5	0,17
15	15	2	0,22
15	20	2	0,28
20	20	2	0,30
23	12,5	2	0,24
25	25	2	0,39
30	20	2	0,36
30	30	3	0,68
40	20	2	0,51
40	40	2	0,63
50	50	4	1,54
60	60	6	2,73
80	40	5	2,03
100	50	5	2,58

Kruhové tyče  
Round bars

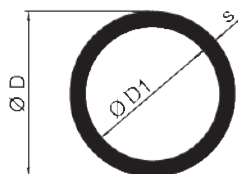


D (mm)	hmotnosť (kg/m)
6	0,08
8	0,14
10	0,21
12 +0,2/-0,0	0,31
14 +0,15/-0,15	0,41
15	0,48
16	0,55
18	0,69
20	0,85
23	1,11
25	1,33
30	1,92
35	2,58
40	3,38
45	4,28
50	5,32
60	7,66
70	10,39
80	13,57

Minimálne množstvo 1 tyč (dĺžky 3-6m)  
Minimum order quantity 1 bar (length 3-6m)

# ŠTANDARDNÉ PROFILY / STANDARD PROFILES

Kruhové rúry  
Round tubes



D (mm)	s (mm)	D1 (mm)	hmotnosť (kg/m)
8 +0,3/-0,3	2 +0,3/-0,3	4	0,10
10	1	8	0,08
12 +0,3/-0,3	1 +0,1/-0,1	10	0,10
16	1,5	13	0,19
18	3	12	0,38
20	1,5	17	0,24
25	2	21	0,39
30	2	26	0,48
32	1	30	0,26
35	2	31	0,56
40	2	36	0,65

D (mm)	s (mm)	D1 (mm)	hmotnosť (kg/m)
40	3	34	0,95
45	2	41	0,73
48,3	3,5	41,3	1,34
50	2	46	0,82
50	3	44	1,20
50	5	40	1,92
50	10	30	3,41
55	5	45	2,13
56	12	32	4,50
60	2	56	0,99
60	3	54	1,46
60	3,5	53	1,68
60	10	40	4,26

**Minimálne množstvo 1 tyč (dĺžky 3-6m)**  
Minimum order quantity 1 bar (length 3-6m)

# Zoznam chladičov / List of heatsinks

A 6670	28
A 75M	31
C 100	31
C 107	32
C 118	32
C 120	32
C 170	33
C 180	33
C 190	33
C 3875	34
ES 19451	28
EU 120904	17
GK 5103	11
HY 25345	13
HY 25346	12
HY 25417	4
HY 25511	37
HY 25755	18
HY 25804	34
HY 28005	37
HY 28194	26
HY 28339	8
HY 54039	27
I 50(71,80,91,117,128) MF	24
IT 0265	20
IT 4377	16
IT 5303	15
IT 5498	14
K 40	12
K 66	14
K 76	10
K 112	19
K 163	9
K 190	17
K 197	8
K 200	15
K 216	22
K 230	21
K 235	19
K 245	9
K 250	15

K 300	16
K 400	16
KA 200	22
KE 190	20
KE 215	21
KE 300	23
KEA 300	10
KEAH 200	9
KH 300	24
KK 200	7
KL 35/50	29
KX 250	22
KX 300	23
KY 250	23
SPACER 80/90/120	35
ST-45FM	2
ST-T13/typ	3
ST-T19	3
ST-T22	1
ST-T25A	1
ST-TE19	1
ST-TEA28	2
ST-TW28	2
T 88	26
TE 65	26
TEA 35	25
TEA 40	25
TEA 45	25
W 6451	21
W 6485	18
ZH 11-0842	35
ZH 31-0620	35
ZH 0610	8
ZH 1136	5
ZH 1910	5
ZH 1929	27
ZH 2117	29
ZH 2428	28
ZH 2476	27
ZH 2533	18
ZH 25785	36

ZH 3197	20
ZH 4185	12
ZH 4268	34
ZH 6465	7
ZH 6681	5
ZH 6789	13
ZH 7484	14
ZH 7504	30
ZH 7505	30
ZH 7770	13
ZH 7788	36
ZH 8001	10
ZH 8247	30
ZH 8501	7
ZH 8555	31
ZH 8624	6
ZH 8662	4
ZH 8708	19
ZH 8889	6
ZH 9025	4
ZH 9044	36
ZH 9057	29
ZH 9152	6
ZH 9238	17
ZH 9250	11
ZH 9481	11
Zváraný chladič	24
Sľudové podložky	38
Nylonové podložky	38
Spony	38

<b>Štandardné profily</b>	
Ploché tyče	39
Štvorcové tyče	39
Pravouhlé rúry	40
Štvorcové rúry	40
L-profily	41
T-profily	41
U-profily	42
Kruhové tyče	42
Kruhové rúry	43